

27.12.31.000

ШКАФЫ ИНФОРМАЦИОННО-ТЕХНОЛОГИЧЕСКОГО ОБОРУДОВАНИЯ

СИСТЕМЫ СБОРА ИНФОРМАЦИИ

ШЭ2608.10.021 УХЛ4 и ШЭ2608.10.121 УХЛ4

Руководство по эксплуатации

ЭКРА.656453.829 РЭ

EAC

Авторские права на данную документацию принадлежат ООО НПП "ЭКРА" (г. Чебоксары).
Снятие копий или перепечатка разрешается только по согласованию с разработчиком.

ВНИМАНИЕ!
ДО ИЗУЧЕНИЯ НАСТОЯЩЕГО РУКОВОДСТВА ПО ЭКСПЛУАТАЦИИ
ШКАФ НЕ ВКЛЮЧАТЬ!

Содержание

1 Описание и работа ШИТО	6
1.1 Назначение шкафа	6
1.2 Технические данные и характеристики.....	7
1.3 Показатели надежности и гарантии	8
1.4 Состав шкафа и конструктивное исполнение.....	9
1.5 Устройство и работа ШИТО.....	10
1.6 Описание технических средств ШИТО	11
1.7 Конструктив металлоконструкции	31
1.8 Средства измерений, инструмент и принадлежности.....	31
1.9 Маркировка и пломбирование.....	32
1.10 Упаковка	34
2 Использование по назначению.....	35
2.1 Эксплуатационные ограничения	35
2.2 Подготовка шкафов к эксплуатации.....	35
3 Техническое обслуживание шкафов	38
3.1 Общие указания	38
3.2 Меры безопасности.....	38
3.3 Порядок технического обслуживания шкафов	39
3.4 Методика испытаний работоспособности шкафов.....	39
4 Хранение	43
5 Транспортирование.....	44
Перечень принятых сокращений.....	45
Приложение А (справочное) ¹⁾ Шкаф информационно-технологического оборудования системы сбора информации ШЭ2608.10.X21 УХЛ4. Комплект документации ЭКРА.656453.829/XXX Д7	

¹⁾ Выполняется в виде самостоятельного документа, обозначение и содержание которого определяется исполнением шкафов.

Настоящее руководство по эксплуатации (РЭ) распространяется на шкафы информационно-технологического оборудования системы сбора информации ШЭ2608.10.021 УХЛ4 и ШЭ2608.10.121 УХЛ4 (далее – ШИТО или шкафы).

РЭ содержит сведения о конструкции, принципах работы, технических характеристиках, а также сведения, необходимые для полного использования возможностей шкафов, правильной эксплуатации и обслуживания.

ШИТО предназначены для применения на электрических станциях и подстанциях, в том числе атомных.

ШИТО, изготавливаемые для атомных станций, относятся к классу безопасности 4Н по НП-001-15.

Настоящее РЭ разработано в соответствии с требованиями технических условий ТУ 3433-020-20572135-2007 "Шкафы информационно-технологического оборудования системы сбора информации серии ШЭ2608.10".

До включения шкафов необходимо ознакомиться с настоящим РЭ.

К обслуживанию ШИТО следует допускать квалифицированный персонал, прошедший обучение и аттестацию на проведение работ. Все работы на электроустановках должны проводиться в соответствии с действующими правилами и нормами по технике безопасности и охраны труда.

Надежность и долговечность шкафа обеспечивается не только качеством изделия, но и соблюдением режимов и условий транспортирования, хранения, монтажа и эксплуатации, поэтому выполнение всех требований, изложенных в настоящем документе, является обязательным.

В связи с систематически проводимыми работами по совершенствованию изделия в его конструкцию могут быть внесены изменения, не ухудшающие характеристики и качество изделия.

1 Описание и работа ШИТО

1.1 Назначение шкафа

1.1.1 ШИТО – совокупность технических средств, предназначенная для сбора, обработки и передачи информации на электрических станциях и подстанциях, в том числе атомных.

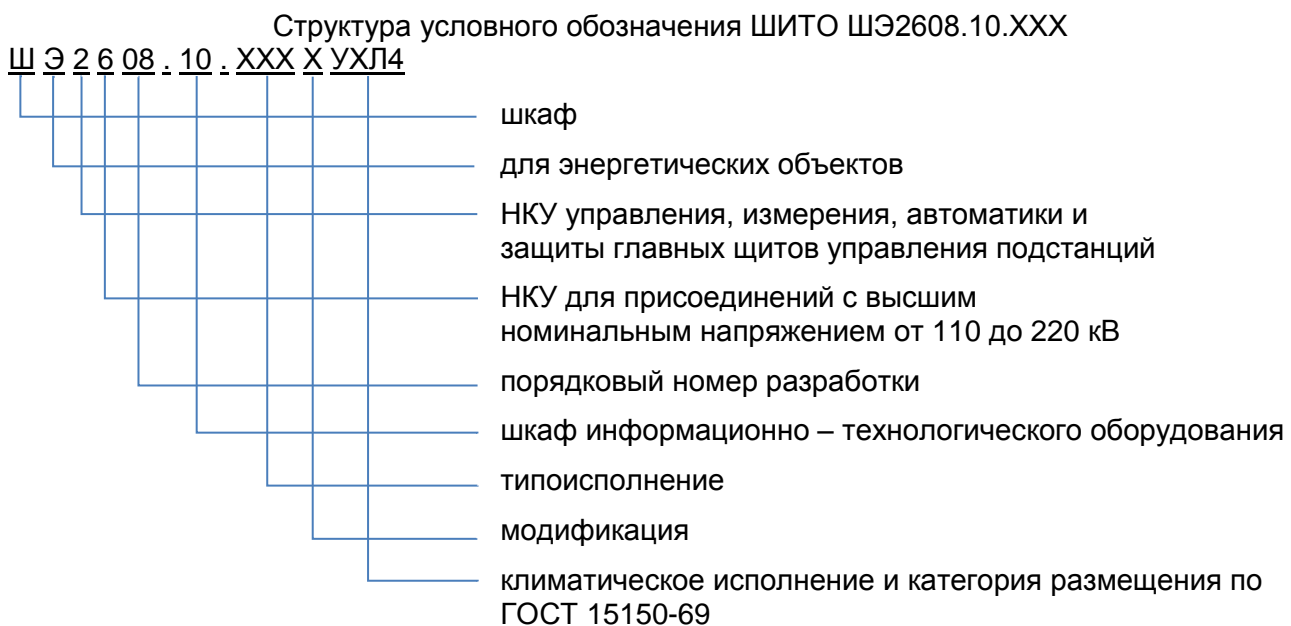
ШИТО могут функционировать самостоятельно и в составе программно-технического комплекса (ПТК), обладающего технической, информационной, программной и эксплуатационной совместимостью. Функционирование шкафов в составе ПТК не требует дополнительных технических и программных доработок потребителем.

Для выполнения заданных функций используется промышленное компьютерное оборудование.

ШИТО рассчитаны на круглосуточный режим работы. Отключение электропитания требуется один раз в год во время проведения технического обслуживания (ТО).

Каждый шкаф выполняется по индивидуальной карте заказа.

Функциональное назначение шкафа отражается в структуре его обозначения, приведенной ниже.



Типоисполнение ШИТО определяется их функциональным назначением, отражает аппаратный состав и программное обеспечение шкафов в соответствии с картой заказа. Номер типоисполнения присваивается шкафам, выполняемым, на основе типовых, по проектам заказчика. Типоисполнения шкафов представлены в таблице 1.

Пример записи обозначения шкафа информационно-технологического оборудования системы сбора информации ШЭ2608.10.021 при заказе и в документации другого изделия:

– для поставок в Российскую Федерацию:

"Шкаф информационно-технологического оборудования системы сбора информации ШЭ2608.10.021 УХЛ4 ТУ 3433–020–20572135–2007";

– для поставок на экспорт:

"Шкаф информационно-технологического оборудования системы сбора информации ШЭ2608.10.021 УХЛ4. Экспорт ТУ 3433–020–20572135–2007".

Таблица 1

Типоисполнение	Функции
021	Шкаф телемеханики (на базе модульной системы сбора БЭ2004)
121	Шкаф телемеханики (на базе контроллера БЭ2005)

1.1.2 Функциональность шкафов базовой и опциональной комплектации включает в себя:

- информационный обмен с внешними системами по интерфейсам Ethernet 10/100/1000 Base FX и (или) RS485 с использованием заданных протоколов обмена (Modbus, SPA-BUS, в соответствии с ГОСТ Р МЭК 60870-5-104-2004 и IEC 61850-8-1(2011));
- человеко-машинный интерфейс (ЧМИ);
- ввод дискретной и аналоговой информации;
- вывод команд управления и сигнализации;
- регистрацию событий и буферизацию передаваемой информации;
- архивирование и хранение данных;
- оперативную блокировку разъединителей (ОБР);
- выполнение вспомогательных логических функций контроля и управления;
- прием сигналов точного времени от глобальных систем позиционирования ГЛОНАСС и GPS с выдачей сигналов точного времени на внешние устройства с применением заданных интерфейсов и протоколов (PTP, SNTP, IRIG-B, 1PPS и других, опционально).
- диагностику работоспособности технических средств, установленных в шкаф.

ШИТО могут иметь выборочный набор функциональности из указанного списка. Необходимый набор функциональности определяет заказчик и отражает в карте заказа.

При необходимости, после согласования с изготовителем, ШИТО могут изготавливаться с дополнительной функциональностью, не указанной в данном пункте.

1.2 Технические данные и характеристики

1.2.1 Основные параметры

Электропитание шкафов осуществляется от двух независимых источников питания:

- источника однофазного переменного тока номинальным напряжением 220 В при колебаниях напряжения от 187 до 242 В частотой от 47 до 52 Гц;
- источника постоянного тока или аккумуляторной батареи с номинальным напряжением 220 В при колебаниях напряжения от 176 до 242 В.

Потребляемый ток и масса ШИТО указаны в паспорте.

1.2.2 Эксплуатационные характеристики

1.2.2.1 Предельными климатическими условиями функционирования ШИТО являются условия климатического исполнения УХЛ4 по ГОСТ 15150-69:

- температура окружающей среды от плюс 1 до плюс 40 °С;
- относительная влажность воздуха от 40 до 80 % при температуре плюс 25 °С;
- атмосферное давление от 84 до 106,7 кПа (от 630 до 800 мм рт. ст.);
- степень загрязнения 1 по ГОСТ Р 51321.1-2007 (МЭК 60439-1:2004) (загрязнение отсутствует или имеется только сухое, непроводящее загрязнение);

– окружающая среда невзрывоопасная, не содержащая токопроводящей пыли, агрессивных газов и паров в концентрациях, разрушающих металл и изоляцию;

– место установки защищено от попадания брызг воды, масел, эмульсий, а также прямого воздействия солнечного излучения.

Примечание – Характеристики, приведенные в дальнейшем без специальных оговорок, соответствуют нормальным условиям:

– температуре окружающего воздуха (25 ± 10) °С;

– относительной влажности не более 80 %;

– напряжению 220 В \pm 10 %;

– частоте переменного тока от 47 до 52 Гц.

1.2.2.2 Рабочее положение шкафа в пространстве – вертикальное с отклонением от рабочего положения до 5° в любую сторону.

1.2.2.3 Группа механического исполнения ШИТО – М40 по ГОСТ 30631-99.

1.2.2.4 ШИТО относятся к категории сейсмостойкости II по НП-031-01 и сохраняют работоспособность после прохождения проектного землетрясения до 9 баллов по шкале MSK-64 при уровне установки над нулевой отметкой до 10 м по ГОСТ 30546.1-98.

1.2.2.5 Электрические цепи ШИТО имеют прочность изоляции по ГОСТ Р 51321.1-2007 (МЭК 60439-1:2004) и СТБ МЭК 60439-1-2007, которая выдерживает в течение 60 с испытательное напряжение:

– 500 В для цепей с рабочим напряжением 60 В и менее;

– 2000 В для цепей с рабочим напряжением более 60 В.

1.2.2.6 Время готовности ШИТО к работе не более 5 мин.

1.2.3 Электромагнитная совместимость

ШИТО соответствуют требованиям устойчивости к электромагнитным помехам, регламентированными ТР ТС 020/2011, ГОСТ 32137-2013, ГОСТ Р 51317.6.5-2006 (МЭК 61000-6-5:2001) и СТО 56947007-29.240.044-2010:

– требованиям критерия А для изделий группы исполнения III по ГОСТ 32137-2013, характеризующей нормальное функционирование в электромагнитной обстановке средней жесткости;

– требованиям нормального функционирования для технических средств применяемых на электростанциях и подстанциях высокого напряжения по ГОСТ Р 51317.6.5-2006 (МЭК 61000-6-5:2001);

– нормам помехоэмиссии по ГОСТ 30805.22-2013 (CISPR 22:2006).

1.2.4 Степень защиты оболочки

Степень защиты оболочки ШИТО на основе базовой металлоконструкции по ГОСТ 14254-96 (МЭК 529-89) – IP54.

1.3 Показатели надежности и гарантии

1.3.1 Надежность ШИТО соответствует требованиям ГОСТ 27.003-2016.

1.3.2 ШИТО выдерживают эксплуатацию в режиме непрерывной круглосуточной работы

в течение всего срока службы с проведением технического обслуживания по ГОСТ Р 27.601-2011.

1.3.3 Безотказность и ремонтпригодность ШИТО в нормальных условиях эксплуатации в режиме непрерывной круглосуточной работы определяется следующими показателями:

- средняя наработка на отказ (МТТФ), ч, не менее26000;
- среднее время до восстановления (МТТР), ч, не более2.

1.3.4 Средний срок службы ШИТО – 20 лет. Комплектующие технические средства, имеющие меньший срок службы, должны быть своевременно заменены в процессе технического обслуживания.

1.3.5 Средний срок сохраняемости ШИТО в упаковке предприятия-изготовителя при соблюдении условий хранения – 1 год.

1.3.6 Программное обеспечение ШИТО проверяется на отсутствие вирусов по ГОСТ Р 51188-98.

1.4 Состав шкафа и конструктивное исполнение

1.4.1 ШИТО представляют собой металлоконструкцию, созданную на основе специализированного профиля, с установленными на неё техническими средствами. Для установки оборудования предусмотрена 19” стойка. Это позволяет реализовать принцип модульности, обеспечивающий взаимозаменяемость сменных одноименных составных блоков, а также возможность изменения и расширения технико-эксплуатационных характеристик технических средств комплекса.

1.4.2 Комплектация ШИТО делится на три части: базовую, опциональную и дополнительную.

1.4.2.1 Базовая комплектация – это минимальный набор технических средств, обеспечивающий функциональное назначение ШИТО. Базовый конструктив ШИТО включает в себя:

- два промышленных компьютера;
- 17” панельный монитор;
- выдвижную клавиатуру;
- KVM-коммутатор;
- сервер портов с блоками защиты линий;
- два промышленных коммутатора (функция связи по Ethernet);
- устройство связи с объектом (УСО);
- дублированная система питания (ДСП).

1.4.2.2 Опциональная комплектация необходима для расширения функциональности ШИТО. Состав технических средств, используемых в опциональной комплектации выбирается из списка, указанного в карте заказа. В неё входят:

- шкаф кроссовый оптический;
- система синхронизации времени на базе устройства синхронизации единого времени СВ-02А или его аналога;
- система диагностики;

- сервер портов с защитой линий от помех;
- переключатели обхода ОБР;
- ключи управления коммутационными аппаратами;
- источник бесперебойного питания.

1.4.2.3 Дополнительная комплектация также необходима для расширения функциональности ШИТО. Дополнительное оборудование заказчик вписывает в карту заказа после согласования с изготовителем ШИТО.

1.4.2.4 Общий вид и перечень элементов на каждый поставляемый шкаф представлены в приложении ЭКРА.656453.829/XXX Д7.

1.5 Устройство и работа ШИТО

Структура и комплектация технических средств ШИТО определяется их функциональным назначением.

Схема электрическая соединений на шкаф представлена в приложении ЭКРА.656453.829/XXX Д7.

Структурная схема ШИТО представлена на рисунке 1.

Функциональные возможности каждого промышленного компьютера (ПК) ШИТО определяются установленным программным обеспечением (ПО).

Монитор и клавиатура реализуют диалог с оператором. ПК, с которым он будет работать, выбирается с помощью KVM-коммутатора.

Сбор данных осуществляется УСО, которое может быть реализовано как на базе контроллера микропроцессорного БЭ2005, так и на базе модульной системы сбора БЭ2004 (МСС БЭ2004).

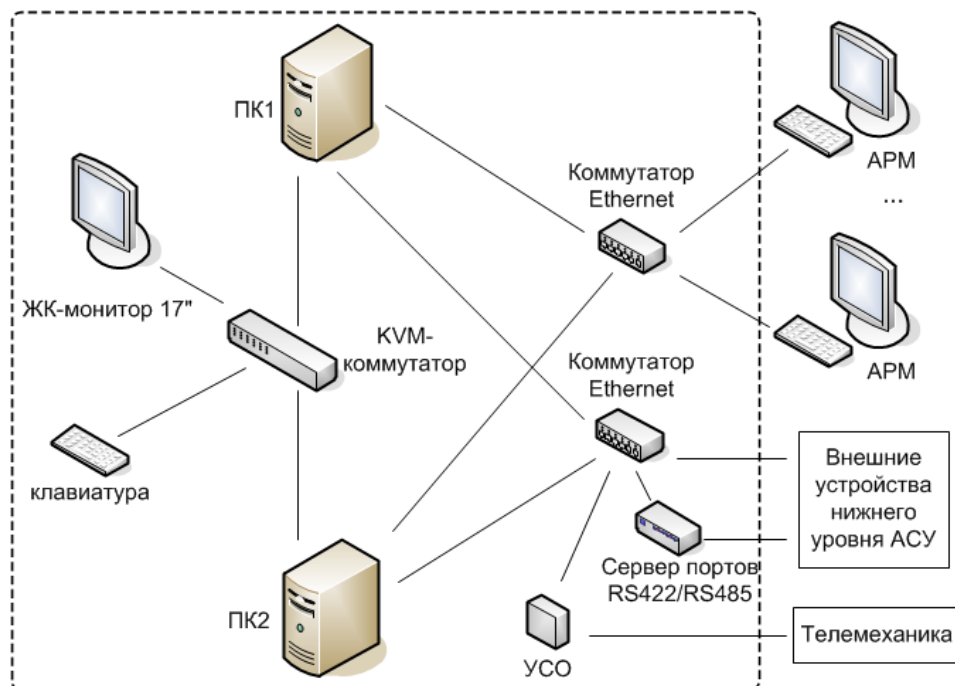


Рисунок 1 – Структурная схема ШИТО

Конструктивно контроллер микропроцессорный серии БЭ2005 выполнен в стандартном корпусе в соответствии с ГОСТ Р МЭК 60297-3-101-2006 (19" конструктив «Евромеханика») с возможностью гибкой конфигурации: платами дискретных вводов БЭ2005-ТС8-220 или

БЭ2005-ТС8-48, платами дискретных выводов БЭ2005-ТУ8, платами аналогового ввода БЭ2005-ТИ8 и платами измерительного преобразователя БЭ2005-ИП. После первичной обработки данных контроллер БЭ2005 передает их через интерфейс Ethernet 10/100 Base TX.

Модульная система сбора БЭ2004 обязательно включает в себя контроллер БЭ2004-Кх и набор из необходимого количества модулей дискретных вводов БЭ2004-ТС16-220 или БЭ2004-ТС16-48, модулей дискретных выводов БЭ2004-ТУ8 и модулей аналоговых вводов БЭ2004-ТИ8. Сигналы заводятся на модули, которые опрашиваются по интерфейсу RS485 контроллером БЭ2004-Кх, а затем передаются им через интерфейс Ethernet 10/100 Base TX.

Дублированная система питания предназначена для бесперебойного питания технических средств ШИТО от двух независимых источников питания: от источника переменного тока с номинальным напряжением 220 В частотой 50 Гц и от источника постоянного тока с номинальным напряжением 220 В. ДСП выдает на выходе рабочее питающее напряжение при наличии напряжения хотя бы на одном из входов. В ДСП предусмотрен контроль исправности изоляции для выходного постоянного напряжения 220 В.

Коммутатор Ethernet реализует функцию связи в пределах помещения (локальное соединение по ГОСТ Р 51317.6.5-2006) по интерфейсу Ethernet 10/100/1000 Base TX, за пределами помещения (полевое соединение по ГОСТ Р 51317.6.5-2006) – по интерфейсу Ethernet 10/100/1000 Base FX через шкаф кроссовый оптический, который устанавливается опционально.

Сервер портов преобразует последовательные интерфейсы RS232 и RS485 в Ethernet 10/100 Base TX и позволяет осуществлять сбор данных с различных устройств через эти интерфейсы.

Система диагностики предназначена для своевременного обнаружения и оповещения персонала о нарушениях в работе технических средств.

1.6 Описание технических средств ШИТО

1.6.1 В данном руководстве приводится описание технических средств базовой комплектации и частично опциональной. За описанием остальных технических средств следует обращаться к документации разработчика технических средств, поставляемой комплектно.

1.6.2 Контроллер микропроцессорный серии БЭ2005

1.6.2.1 Описание и принцип работы

Контроллер микропроцессорный серии БЭ2005 предназначен для измерения напряжения и силы переменного тока, частоты, активной, реактивной и полной мощностей, унифицированных сигналов постоянного тока, регистрации событий и управления исполнительными механизмами.

Принцип действия контроллера основан на аналого-цифровом преобразовании входных сигналов, их цифровой обработке и отображении результатов измерений на ЖК-дисплее и (или) передаче результатов измерений по цифровым интерфейсам связи в информационные системы и системы управления более высокого уровня.

Контроллер реализует:

– подсистемы телемеханики;

- оперативную блокировку и управление коммутационной аппаратурой;
- мониторинг и регистрацию параметров сети;
- отображение текущего состояния коммутационных аппаратов и другого оборудования объектов;

- регистрацию переключений оборудования объектов.

Аппаратная базовая часть контроллера содержит:

- объединительную плату;
- плату процессорную БЭ2005-ЦПУ;
- плату питания БЭ2005-ПП24 или БЭ2005-ПП220;
- плату(ы) дискретного ввода БЭ2005-ТС8-220 или БЭ2005-ТС8-48;
- плату(ы) дискретного вывода БЭ2005-ТУ8.

Опционально в контроллер могут быть установлены:

- плата(ы) измерительного преобразователя БЭ2005-ИП;
- плата(ы) аналогового ввода БЭ2005-ТИ8;
- панель индикаторная с TFT монитором БЭ2005-ПИ (лицевая панель с органами индикации и управления);
- плата коммуникационного контроллера БЭ2005-RS/Eth;
- плата(ы) контроллера последовательных каналов БЭ2005-RS;
- плата(ы) расширения БЭ2005-ПР.

Связь между платами внутри контроллера осуществляется через плату объединительную.

Основной функциональной частью контроллера является плата процессорная. Она содержит вычислительный, управляющий и коммуникационный микропроцессоры, которые выполняют мониторинг входных сигналов, выдачу выходных сигналов, реализуют алгоритмы функционального управления, процедуры информационного обмена с внешними системами (персональным компьютером, системами телемеханики, автоматизированными системами управления технологическими процессами и т.д.) по Ethernet каналу и (или) последовательному интерфейсу RS485.

Плата питания изготавливается двух видов, рассчитанные на входное питающее напряжение 220 В и 24 В. Плата БЭ2005-ПП220 обеспечивает питание всех составных блоков контроллера БЭ2005, используя входное переменное напряжение от 90 до 260 В или постоянное напряжение от 110 до 370 В. Плата БЭ2005-ПП24 обеспечивает питание от сети постоянного напряжения от 9 до 36 В.

Плата дискретного ввода БЭ2005-ТС8-220 или БЭ2005-ТС8-48 выполняет мониторинг входных дискретных событий, устранение дребезга контактов, установку меток времени событий и передачу сообщений в плату процессора. В зависимости от исполнения питание дискретных сигналов должно осуществляться от 220 В (БЭ2005-ТС8-220) или 48 В (БЭ2005-ТС8-48) постоянного напряжения. Каждая плата дискретного ввода производит прием до восьми дискретных сигналов.

Плата дискретного вывода БЭ2005-ТУ8 содержит восемь выходных реле, которые позволяют осуществить управление внешними устройствами. Команды управления реле

поступают от платы процессорной с помощью программного обеспечения. Нагрузочная способность реле:

- 5 А при 220 В переменного напряжения;
- 0,25 А при 220 В постоянного напряжения.

Плата измерительного преобразователя БЭ2005-ИП содержит входные схемы ввода токов и напряжений трехфазной сети и измерительный процессор, обеспечивающие вычисление значений фазных токов и напряжений, частоты, параметров активной, реактивной и полной мощностей сети, а также передачу этих данных в блок процессора. Плата может использоваться в режиме счетчика электроэнергии, выявляет различные отклонения параметров сети от нормального режима – нарушения чередования фаз, перенапряжение, перегрузку по току, обрыв фазы.

Плата аналоговых вводов БЭ2005-ТИ8 обеспечивает аналого-цифровое преобразование тока нормированного интерфейса (0 - 20) мА и (4 - 20) мА и передачу измерений в блок процессора.

Панель индикаторная с TFT монитором БЭ2005-ПИ обеспечивает индикацию основных состояний контроллера и внешних сигналов, а также значений измеренных и вычисленных аналоговых величин и параметров сети.

Плата расширения БЭ2005-ПР предназначена для подключения дополнительных кассет плат ввода/вывода, каждая из которых позволяет установить до 18 плат.

Функционирование контроллера осуществляется по оригинальным программам, записанным в процессорах каждого типа платы, информационный обмен между которыми обеспечивает надлежащую работу устройства.

Часы реального времени, являющиеся частью процессорной платы, обеспечивают синхронизацию всех плат контроллера. Точная подстройка часов производится внешним сигналом PPS.

Плата логики управляет работой остальных плат контроллера через общую шину, роль которой выполняет объединительная плата. По этой же шине передаются сигналы входных и выходных цепей, и производится питание всех плат.

Контроллер БЭ2005 производит непрерывную самодиагностику неисправностей составных блоков и формирование соответствующих сигналов неисправностей.

1.6.2.2 Технические и эксплуатационные характеристики

Контроллер БЭ2005 имеет следующие метрологические характеристики:

- для каналов измерения фазных напряжений:
 - а) номинальное напряжение измеряемой сети, В 57,74 или 220;
 - б) рабочий диапазон (0,1 – 1,5) $U_{ном}$;
 - в) предел допускаемой основной приведенной погрешности, % $\pm 0,2$;
 - г) предел допускаемой дополнительной погрешности
на каждые 10 °С, % $\pm 0,1$;
- для каналов измерения фазных токов:
 - а) номинальный ток измеряемой сети, А 1,0 или 5,0;
 - б) рабочий диапазон (0,05 – 2,0) $I_{ном}$;

- в) предел допускаемой основной приведенной погрешности, % $\pm 0,2$;
- г) предел допускаемой дополнительной погрешности
на каждые 10 °С, % $\pm 0,1$;
- для каналов измерения активной, реактивной и фазных мощностей:
 - а) номинальные значения однофазных мощностей:
 - 1) при $I_{НОМ} = 1$ А, В·А 57,74;
 - 2) при $I_{НОМ} = 5$ А, В·А 288,7;
 - б) номинальные значения трехфазных мощностей:
 - 1) при $I_{НОМ} = 1$ А, В·А 173,2 или 220;
 - 2) при $I_{НОМ} = 5$ А, В·А 866,0 или 1100;
 - в) пределы допускаемой основной приведенной погрешности, % $\pm 0,5$;
 - г) предел допускаемой дополнительной погрешности
на каждые 10 °С, % $\pm 0,25$;
- для каналов измерения частоты:
 - а) диапазон измерения частоты, Гц от 45 до 55;
 - б) пределы допускаемой абсолютной погрешности, Гц $\pm 0,1$;
 - в) предел допускаемой дополнительной погрешности
на каждые 10 °С, Гц $\pm 0,05$.

Контроллер БЭ2005 имеет следующие технические характеристики:

- напряжение питания входных дискретных сигналов, В DC 220;
- гальваническая развязка всех входов [вход – выход (земля)], кВ 2;
- напряжение питающей сети, В AC/DC 220
или DC 24;
- масса, кг, не более 16;
- время установления рабочего режима, с, не более 60;
- потребляемая мощность, Вт, не более 25.

Контроллер БЭ2005 имеет следующие эксплуатационные характеристики:

- верхнее предельное рабочее значение температуры воздуха, °С плюс 55;
- нижнее предельное рабочее значение температуры воздуха, °С плюс 1;
- тип атмосферы по ГОСТ 15150-69 I;
- эффективное значение относительной влажности при температуре
плюс 25 °С, % 80;
- атмосферное давление, кПа (мм рт. ст.) от 84 до 106,7;
(от 630 до 800);
- высота над уровнем моря, м, не более 2000;
- группа механического исполнения по ГОСТ 30631-99 M40;
- вибрация синусоидальная по ГОСТ 30631-99:
 - а) степень жесткости 8;
 - б) диапазон частот, Гц (с амплитудой ускорения 2,5 м/с²) от 0,5 до 100;
- удары одиночного действия по ГОСТ 30631-99:
 - а) степень жесткости 1;

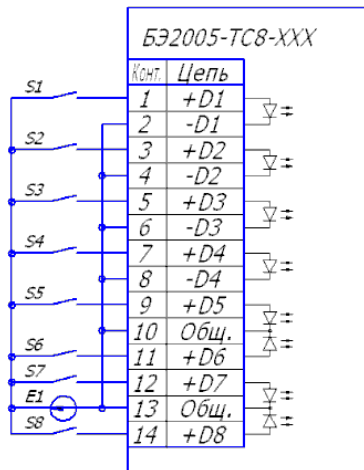
б) пиковое ускорение, m/c^2 (с длительностью ударного ускорения от 2 до 20 мс) 30;

– сейсмостойкость по ГОСТ 30546.1-98 при уровне установки

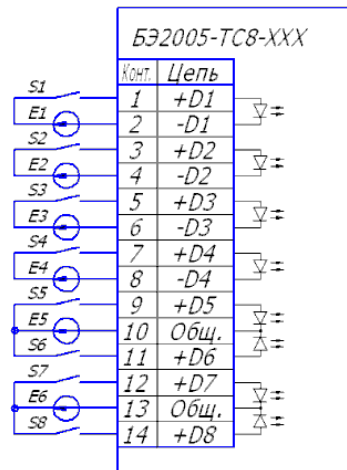
над нулевой отметкой до 10 м, балл..... 9.

1.6.2.3 Схема подключения плат ввода / вывода контроллера БЭ2005

Схемы подключения плат ввода / вывода представлены на рисунках 2, 3, 4 и 5.

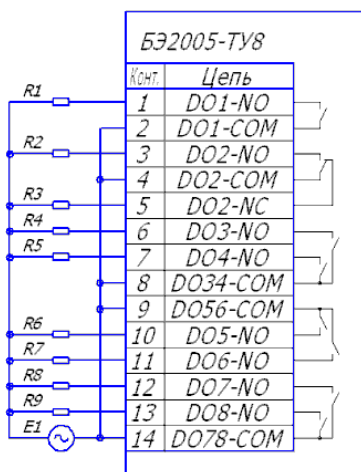


а) типовая (с общим питанием)

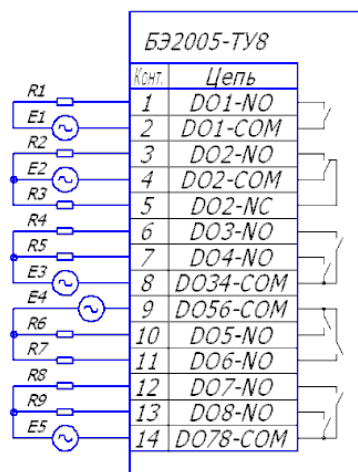


б) с отдельным питанием

Рисунок 2 – Схемы подключения к плате дискретного ввода БЭ2005-ТС8-XXX

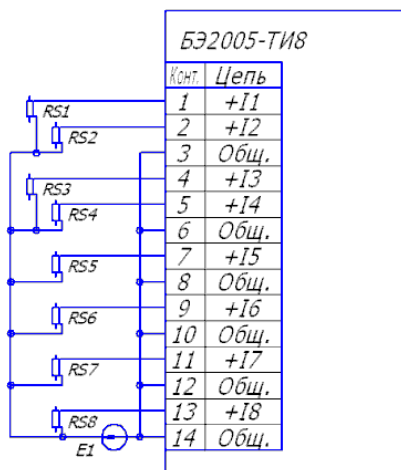


а) типовая (с общим питанием)

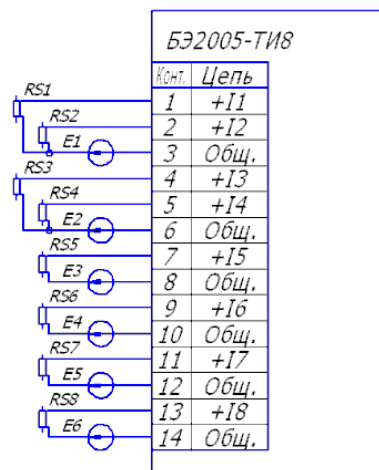


б) с отдельным питанием

Рисунок 3 – Схемы подключения к плате дискретного вывода БЭ2005-ТУ8



а) типовая (с общим питанием)



б) с отдельным питанием

Рисунок 4 – Схема подключения к плате аналогово ввода БЭ2005-ТИ8

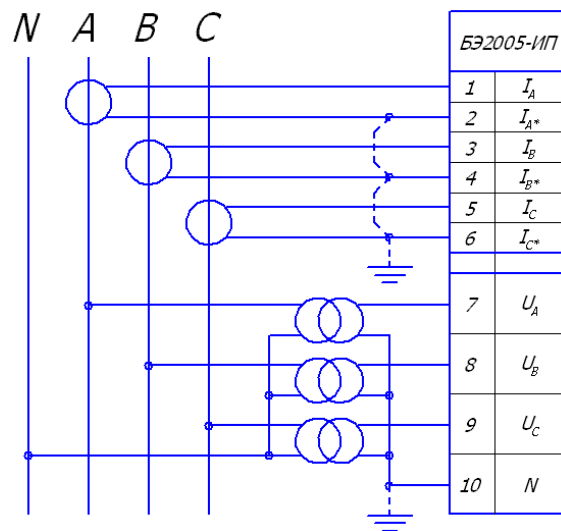


Рисунок 5 – Схема подключения платы БЭ2005-ИП для измерения параметров трехфазной сети.

1.6.3 Модульная система сбора БЭ2004

1.6.3.1 Общее описание работы и структурная схема

Модульная система сбора (МСС) БЭ2004 осуществляет получение данных о состоянии объекта и передачу сигналов и команд управления с помощью набора модулей УСО, связанных между собой высокоскоростным последовательным каналом.

МСС предназначена для установки в шкафах оперативной блокировки разъединителей, телемеханики, различных систем сбора и передачи информации.

Модули системы имеют металлический корпус и штекерные разъёмы, обеспечивающие прямое подключение внешних сигнальных кабелей без использования промежуточного клеммника.

1.6.3.2 Контроллер БЭ2004-Кх

Контроллер БЭ2004-Кх предназначен для организации управления модулями БЭ2004 и обмена данными с внешними системами по Ethernet каналу. Контроллер имеет два варианта реализации: БЭ2004-К1 и БЭ2004-К2.

Общие виды контроллеров БЭ2004-К1 и БЭ2004-К2 представлены на рисунках 6 и 7.

Монтаж контроллера осуществляется на DIN-рейку.

Подключение модулей к контроллеру производится плоским кабелем через разъем IDC-14.

Основные технические характеристики контроллера БЭ2004-Кх следующие:

- количество портов RS4852;
- максимальная скорость портов RS485, Мбит/с..... 1;
- количество портов Ethernet 10/100 Base TX..... 1;
- количество входов сигнала PPS с интерфейсом RS485 1;
- питание, Вот 9 до 36;
- габаритные размеры контроллера БЭ2004-К1 (Ш×В×Г), мм89,4×108×50,9;
- габаритные размеры контроллера БЭ2004-К2 (Ш×В×Г), мм89×111,2×37,9;
- масса блока, кг, не более0,8;
- средний срок службы, лет, не менее20.

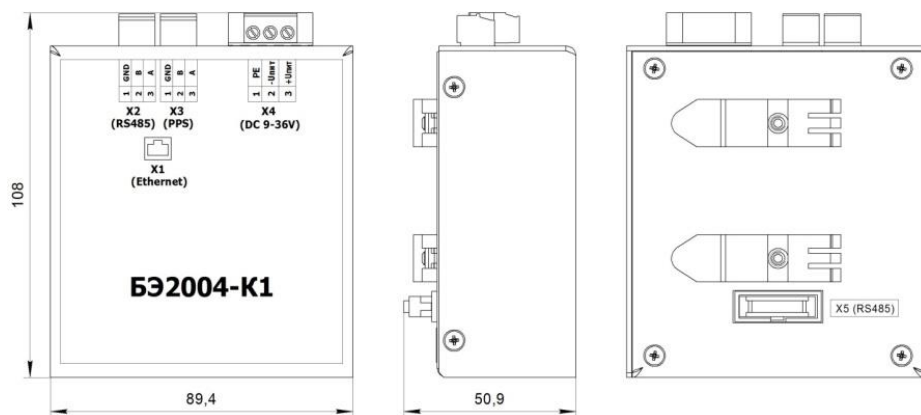


Рисунок 6 – Общий вид и размеры контроллера БЭ2004-К1

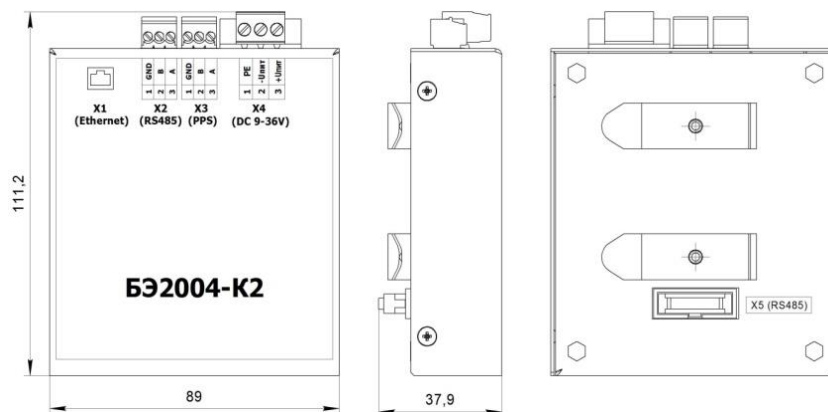


Рисунок 7 – Общий вид и размеры контроллера БЭ2004-К2

Основные функции контроллеров БЭ2004-К1 и БЭ2004-К2 следующие:

- ввод дискретных данных с модулей дискретного ввода БЭ2004-ТС16-220 (БЭ2004-ТС16-48);
- ввод аналоговых данных с модулей аналогового ввода БЭ2004-ТИ8;
- выдача команд управления на модули дискретного вывода БЭ2004-ТУ8;
- регистрация событий (изменений состояний дискретных вводов и выводов);
- передача данных состояния и прием команд управления от внешних систем управления;

- синхронизация часов контроллера по SNTP протоколу и сигналу PPS.

Дополнительные возможности контроллера БЭ2004-К2 следующие:

- буферизация до 1000 событий;
- программирование логических функций;
- WEB-сервер;
- мониторинг устройств по протоколам MODBUS RTU или SPA-BUS.

Протокол передачи данных контроллера БЭ2004-К1:

- специализированный.

Протоколы передачи данных контроллера БЭ2004-К2:

- специализированный;
- МЭК 61850-8-1;
- MODBUS TCP.

1.6.3.3 Модуль дискретного ввода БЭ2004-ТС16

Модули дискретного ввода (МДВВ) БЭ2004-ТС16-220 и БЭ2004-ТС16-48 предназначены для сбора сигналов дискретных событий, формируемых различным периферийным

оборудованием с помощью выходов типа «сухой контакт».

МДВВ имеет две модификации:

- БЭ2004-ТС16-220 для ввода сигналов постоянного напряжения 220 В;
- БЭ2004-ТС16-48 для ввода сигналов постоянного напряжения 48 В;

Общие виды и схема подключения МДВВ БЭ2004-ТС16 представлены на рисунках 8 и 9.

Функциональное назначение МДВВ следующее:

- ввод дискретных сигналов с датчиков типа «Сухой контакт»;
- фильтрация дребезга контактов;
- передача данных состояния входов в контроллер;
- индикация состояний дискретных вводов.

Индикация состояний дискретных вводов осуществляется светодиодами, расположенными на фасадной стороне модуля.

Монтаж МДВВ осуществляется на DIN-рейку. Подключение МДВВ к контроллеру БЭ2004-Кх осуществляется плоским кабелем через разъем IDC-14.

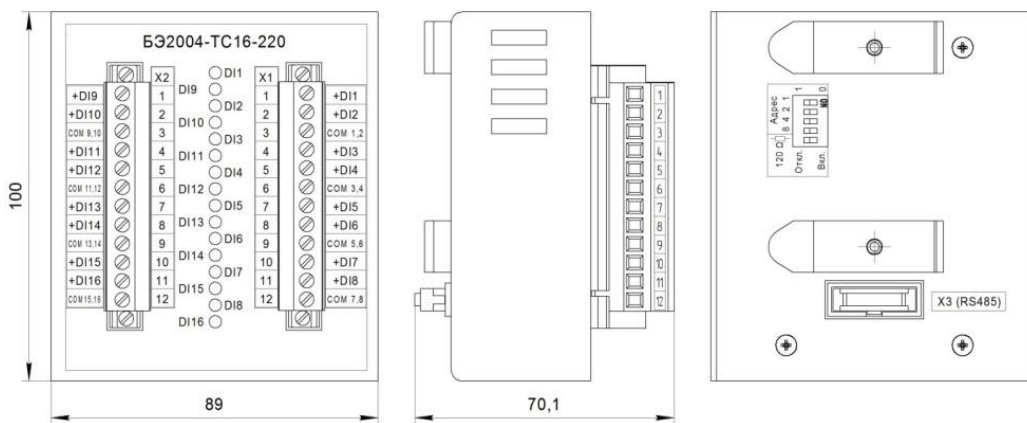


Рисунок 8 – Общий вид и габаритные размеры МДВВ БЭ2004-ТС16-220 (БЭ2004-ТС16-48)

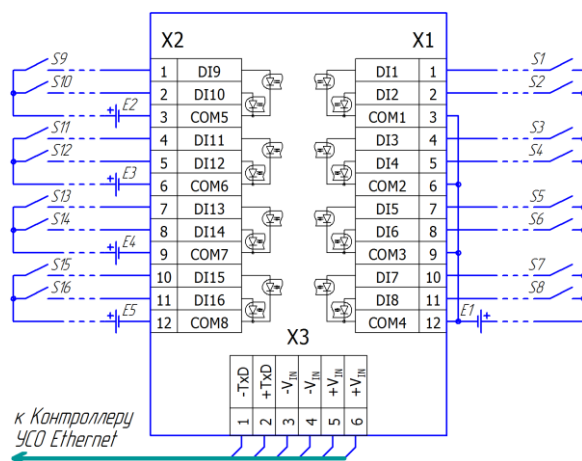


Рисунок 9 - Схема подключения МДВВ БЭ2004-ТС16-220 (БЭ2004-ТС16-48)
Основные технические характеристики МДВВ следующие:

- количество каналов типа «сухой контакт» 16;
- порог переключения, В от 165 до 178;
- минимальная длительность входного импульса, мс 10;
- гальваническая развязка, В 2000;

- скорость интерфейса RS485, Мбит/с0,5;
- питаниеот БЭ2004-Кх;
- максимальное сечение сигнального провода, мм²2,5;
- возможность подключения сигнальных кабелей
непосредственно к модулюесть;
- габаритные размеры (Ш×В×Г), мм89×100×70,1;
- масса блока, кг, не более0,7;
- средний срок службы, лет, не менее20;
- номинальное напряжение вводов:
- а) для БЭ2005-ТС16-220, В220;
- б) для БЭ2005-ТС16-48, В48;
- род тока напряжения питания дискретных вводовпостоянный;
- протокол передачи данныхспециализированный.

1.6.3.4 Модуль дискретного вывода БЭ2004-ТУ8

Модули дискретного вывода (МДВ) БЭ2004-ТУ8 предназначены для выдачи команд управления различным исполнительным механизмам и устройствам сигнализации с помощью замыкания релейных выходов модуля.

Общий вид и схема подключения МДВ БЭ2004-ТУ8 представлены на рисунках 10 и 11.

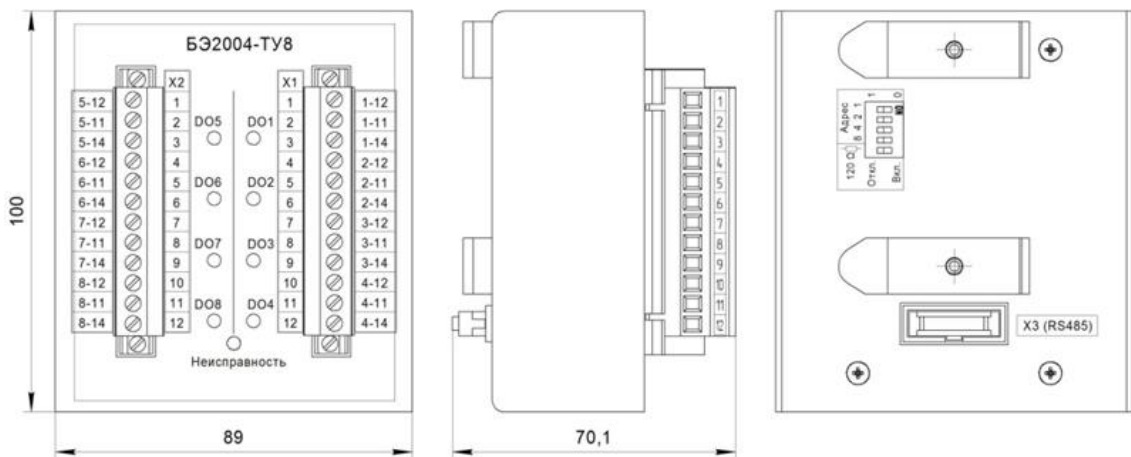


Рисунок 10 – Общий вид и габаритные размеры МДВ БЭ2004-ТУ8

Функциональное назначение МДВ следующее:

- переключение контактов выходных реле по сигналам от контроллера БЭ2004-Кх;
- передача данных состояния выходных контактов в контроллер БЭ2004-Кх;
- самоконтроль переключений и индикация неисправности контактов;
- индикация состояния выходов;
- программная настройка каждого выхода на формирование импульсной последовательности замыканий/размыканий с шагом в 100 мс с длительностью замыканий и размыканий до 2,5 с и числом повторений до 254.

Каждый из восьми выходов МДВ представлен перекидным контактом реле. Индикация состояний дискретных выводов осуществляется светодиодами, расположенными на фасадной стороне модуля. Монтаж МДВ осуществляется на DIN-рейку. Подключение модулей к контроллеру БЭ2004-Кх осуществляется плоским кабелем через разъем IDC-14.

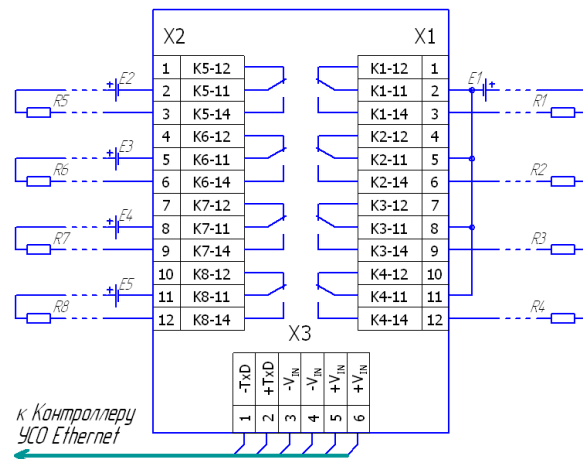


Рисунок 11 – Схема подключения МДВ БЭ2004-ТУ8

Основные технические характеристики МДВ БЭ2004-ТУ8 следующие:

- количество групп перекидных контактов выходных реле 8;
- максимальное коммутируемое напряжение, В 250;
- максимальный коммутируемый переменный ток, А 5;
- максимальный коммутируемый постоянный ток (при напряжении 220 В), А 0,25;
- гальваническая развязка, В 2000;
- скорость интерфейса RS485, Мбит/с 0,5;
- питание от БЭ2004-Кх;
- максимальное сечение сигнального провода, мм² 2,5;
- возможность подключения сигнальных кабелей непосредственно к модулю есть;
- габаритные размеры (Ш×В×Г), мм 89×100×70,1;
- масса блока, кг, не более 0,7;
- средний срок службы, лет, не менее 20;
- протокол передачи данных специализированный.

1.6.3.5 Модуль аналогового ввода БЭ2004-ТИ8

Модуль аналогового ввода (МАВ) БЭ2004-ТИ8 предназначен для измерения нормированных токовых сигналов (0 - 20) мА и (4 - 20) мА.

Общий вид, и схема подключения токовых датчиков к МАВ БЭ2004-ТИ8 представлены на рисунках 12 и 13.

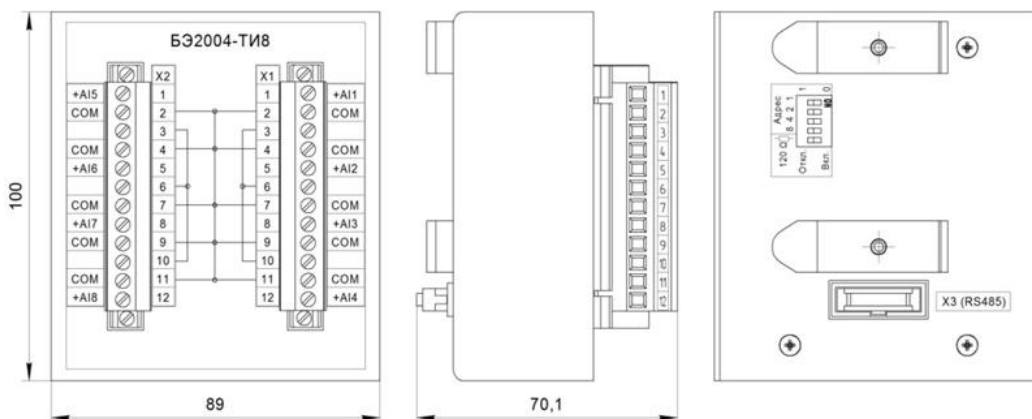


Рисунок 12 – Общий вид и габаритные размеры МАВ БЭ2004-ТИ8

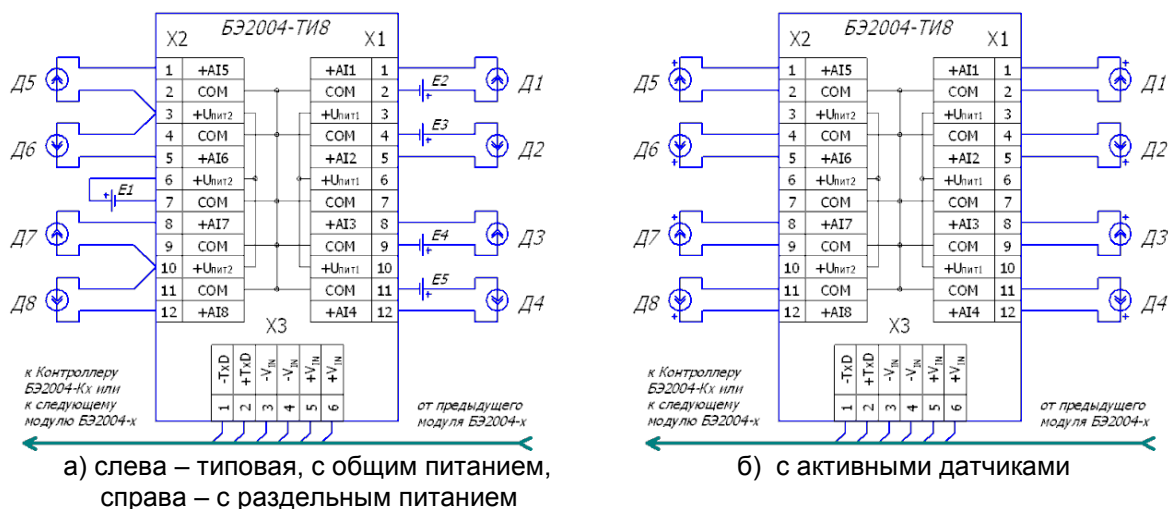


Рисунок 13 – Схемы подключения МАВ БЭ2004-Т18

Все восемь вводов модуля имеют один общий контакт. Монтаж МАВ осуществляется на DIN-рейку. Подключение МАВ к контроллеру БЭ2004-Кх осуществляется плоским кабелем через разъем IDC-14.

Основные технические характеристики МАВ следующие:

- количество токовых вводов 8;
- максимальный измеряемый ток, мА 20;
- максимальная погрешность измерения, % $\pm 0,2$;
- сопротивление каждого входа, Ом 10;
- гальваническая развязка, В 500;
- скорость интерфейса RS485, Мбит/с 0,5;
- питание от БЭ2004-Кх;
- максимальное сечение сигнального провода, мм² 2,5;
- возможность подключения сигнальных кабелей
непосредственно к модулю есть;
- габаритные размеры (Ш×В×Г), мм 89×100×70,1;
- масса блока, кг, не более 0,7;
- средний срок службы, лет, не менее 20;
- протокол передачи данных специализированный.

1.6.4 Дублированная система питания

Дублированная система питания ШИТО предназначена для обеспечения бесперебойной работы шкафа от двух независимых источников. Она позволяет работать при наличии хотя бы одного питающего напряжения постоянного или переменного тока.

Структурная схема ДСП представлена на рисунке 14.

ДСП состоит из двух фильтров, двух автоматов, двух источников питания на 24 В, двух источников питания на 220 В или 48 В, предназначенных для питания дискретных и разрешающих сигналов (ДиРС) и блока контроля изоляции, который присутствует только при напряжении питания ДиРС 220 В. В базовом исполнении ДСП имеет два входа: «Питание 1» – для подключения источника переменного тока, «Питание 2» – для подключения источника постоянного тока и два выхода: «Питание технических средств» – низковольтный выход для

питания технических средств, «Питание ДиРС» – для питания дискретных и разрешающих сигналов.

ДСП имеет следующие технические характеристики:

- количество независимых входов 2;
- количество выходов 2;
- максимальный потребляемый ток, А 3,9.

Характеристики входа «Питание 1»:

- род источника тока переменный;
- диапазон напряжения, В от 187 до 242;
- частота, Гц от 47 до 52.

Характеристики входа «Питание 2»:

- род источника тока постоянный;
- диапазон напряжения, В от 176 до 242.

Характеристики выхода «Питание технических средств»:

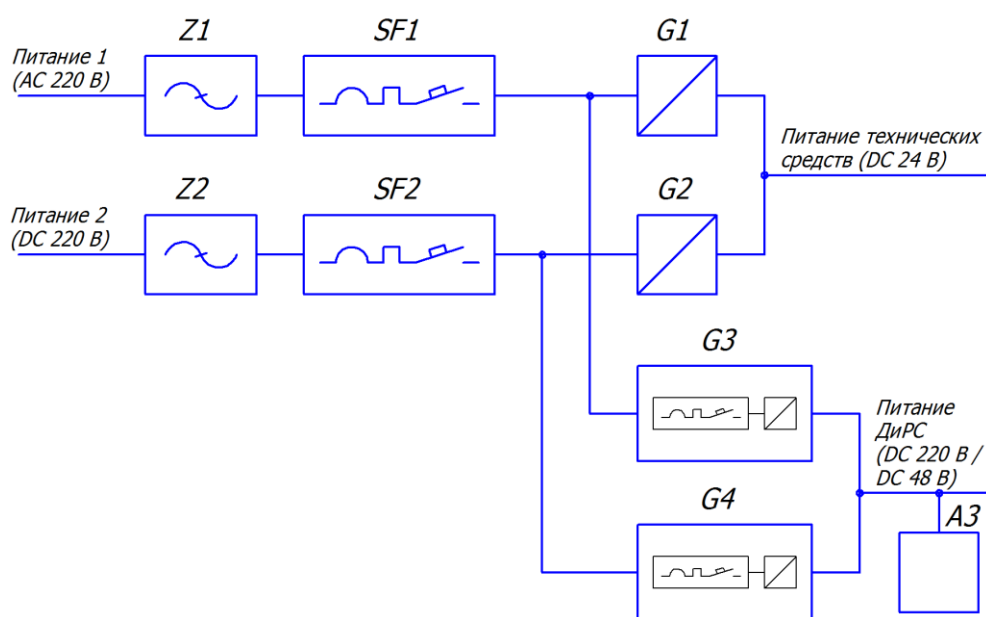
- род тока постоянный;
- номинальное напряжение 24 В ± 10 %;
- максимальная отдаваемая мощность, В·А 240.

Характеристики выхода «Питание ДиРС» DC 220 В:

- род тока постоянный;
- номинальное напряжение 220 В ± 5 %;
- максимальная отдаваемая мощность, В·А 440;
- диапазон измеряемых сопротивлений, кОм от 0,5 до 2000.

Характеристики выхода «Питание ДиРС» DC 48 В:

- род тока постоянный;
- номинальное напряжение 48 В ± 5 %;
- максимальная отдаваемая мощность, В·А 120.



Z1, Z2 – фильтры; SF1, SF2 – выключатели автоматические; G1-G4 – источники питания; A3 – блок контроля изоляции

Рисунок 14 – Схема структурная дублированной системы питания

1.6.5 Система диагностики

Система диагностики ШИТО предназначена для своевременного обнаружения и оповещения персонала о нарушениях в работе технических средств ШИТО.

Система диагностики осуществляет непрерывный контроль работоспособности и текущего состояния оборудования шкафа; запись и хранение диагностической информации в энергонезависимой Flash-памяти контроллера с привязкой событий по времени; а так же выдачу текущей диагностической информации на панель оператора; передачу текущей и архивной диагностической информации в локальную сеть по WEB технологии и формирование общего сигнала «Вызов к шкафу».

Функциональная часть системы диагностики построена на:

- программируемом логическом контроллере ПЛК 100;
- панели оператора ИП320.

Схема подключения контроллера ПЛК 100 «ОВЕН» показана на рисунке 15.

Состав диагностируемого оборудования зависит от комплектации ШИТО и может включать в себя:

- встраиваемые промышленные компьютеры;
- контроллеры сбора БЭ200Х.

Система диагностики может контролировать состояния:

- промышленных коммутаторов Ethernet («Исправно», «Неисправность»);
- блоков питания («Исправно», «Неисправность»);
- блока контроля изоляции («Исправно», «Неисправность»);
- дверей («Открыта», «Закрыта»);
- устройства синхронизации единого времени СВ-02А («Исправно», «Неисправность»);
- источника бесперебойного питания («Исправно», «Неисправность»);
- переключателя «Разрешение обхода ОБР» («Обход ОБР включен», «Обход ОБР отключен»).

За нормальную работу шкафа в системе самодиагностики принимается:

- рабочее состояние источников питания, характеризующееся замкнутым положением реле, сигнализирующем о наличие напряжения на выходе;
- рабочее состояние Ethernet Switch, характеризуется замкнутым положением реле (relay output) сигнализирующее о наличие питания на входах коммутатора.

– связь с промышленными ПК определяется по Ethernet интерфейсу, используя ICMP протокол. Формируется сообщение “эхо-запрос”, в случае успешно полученного сообщения “эхо-ответ” определяется наличие связи с устройством. Если в течение 50 с устройство не отвечает - сигнализируется неисправность.

В случае обнаружения неисправности система мгновенно оповещает обслуживающий и эксплуатирующий персонал путем выдачи общего сигнала «Вызов к шкафу» на пульт центральной сигнализации. Конкретную информацию о виде неисправностей или вышедшего из работы технического средства можно просмотреть на панели оператора ИП320, расположенной на фасадной стороне шкафа. При включении шкафа в локальную вычислительную сеть, система диагностики позволяет просмотреть вид неисправностей и

архив неисправностей (глубина архива событий составляет 1024 записей) в хронологической последовательности с метками времени с удаленной рабочей станции. Для чего необходимо через web-браузер подключиться к внутреннему сайту контроллера ПЛК 100, набрав его IP-адрес в строке адреса. Дополнительно через web-браузер есть возможность выполнить дистанционную перезагрузку любого промышленного компьютера входящего в состав шкафа. Команда перезагрузки становится доступной после авторизации пользователя.

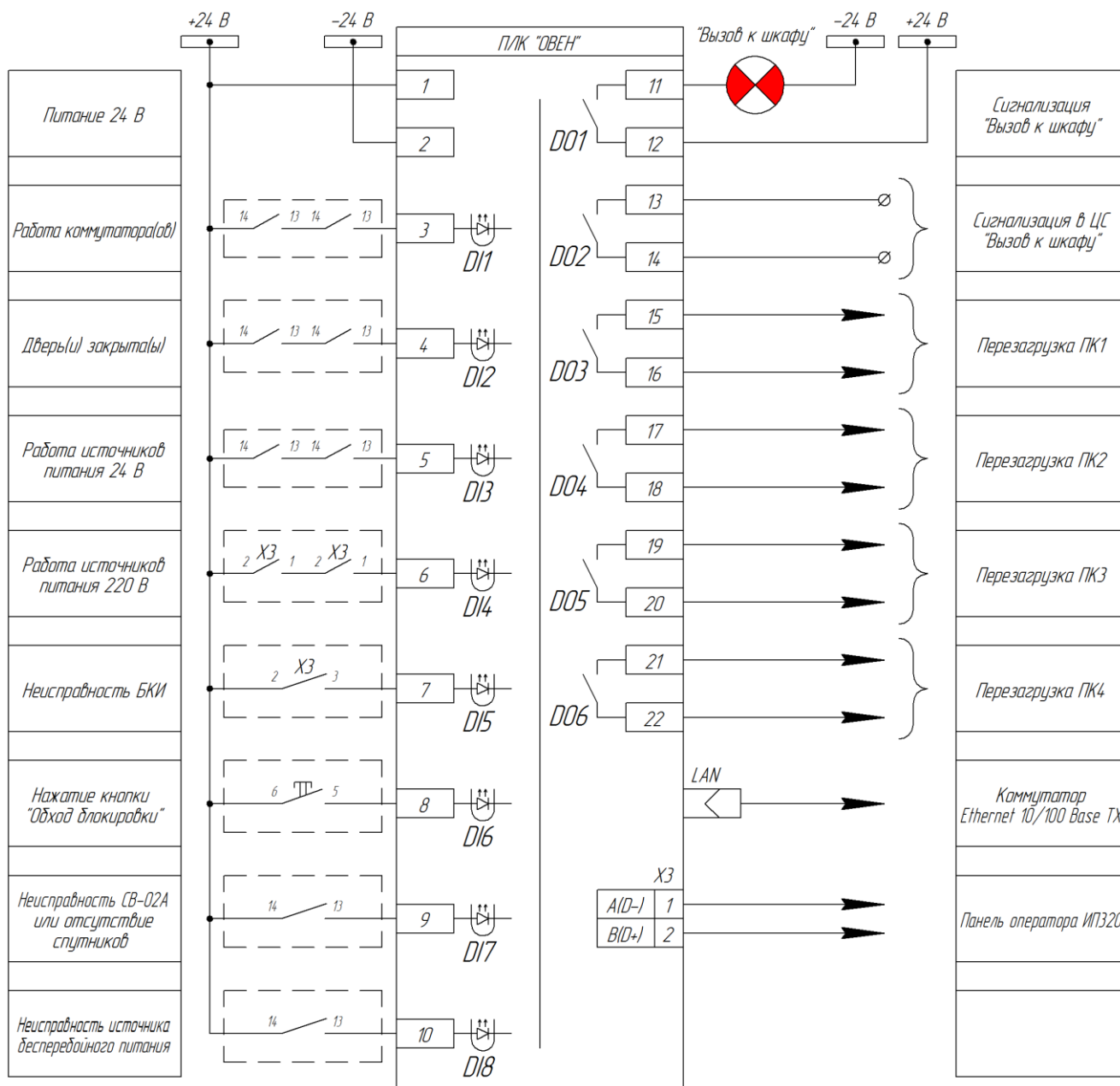


Рисунок 15 – Схема подключения ПЛК 100 «ОВЕН»

Система диагностики имеет следующие технические характеристики:

- время готовности, с, не более 7;
- период опроса диагностируемых устройств (через Ethernet), с 2;
- период опроса контролируемых устройств (через дискретные входы), с 0,1;
- задержка сигнализации отсутствия связи с устройством, с 50;
- напряжение питания, В от 20 до 28;
- потребляемая мощность, Вт, не более 10;

– размеры диагонали дисплея, дюйм	3,7;
– разрешение дисплея, пиксель	192×64;
– размеры дисплея, мм	100×35;
– габаритные размеры ИП320 (Ш×В×Г), мм	172×94×30;
– габаритные размеры ПЛК 100 ОВЕН (Ш×В×Г), мм	105×90×65;
– общая масса, кг, не более	1,2;
– способ крепления графической панели ИП 320	панельный;
– крепление корпуса ПЛК 100 ОВЕН	на DIN-рейку;
– степень защиты оболочек по ГОСТ 14254-2015	IP20;
– напряжение коммутации дискретного выхода при частоте 50 Гц и $\cos\phi > 0,4$, В	220;
– максимальный коммутируемый ток при частоте 50 Гц и $\cos\phi > 0,4$, А	4;
– гальваническая развязка дискретных выходов, кВ	1,5;
– количество интерфейсов:	
а) Ethernet 10/100 Base TX	1;
б) RS232	2;
в) USB 2.0	1;
– максимальная скорость обмена последовательных интерфейсов, бит/с	115200;
– протокол обмена	ModBus-RTU.

1.6.6 Индустриальный Ethernet коммутатор EDS-308(-MM) и EDS-408A(-MM)

Коммутаторы служат для обмена информацией между техническими средствами ШИТО и между техническими средствами ШИТО и внешним оборудованием. Они имеют различные порты в зависимости от исполнения:

- восемь портов Ethernet 10/100 Base TX;
- шесть портов Ethernet 10/100 Base TX и два порта Ethernet 100 Base FX.

Общий вид коммутаторов EDS-308 и EDS-408A приведен на рисунке 16.

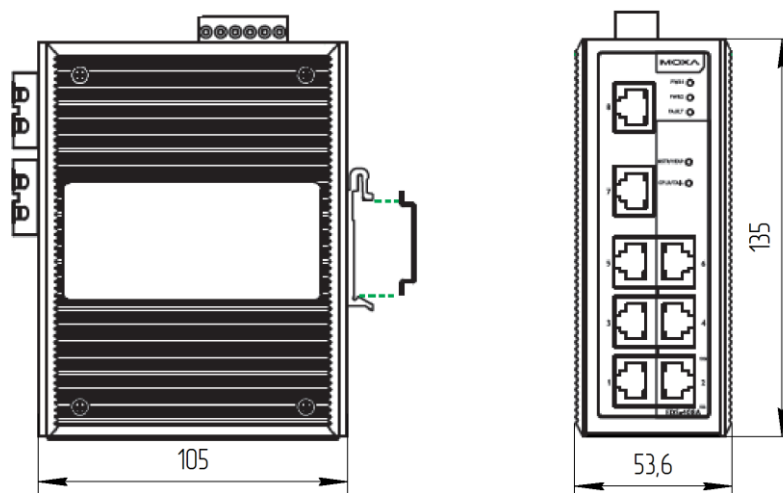


Рисунок 16 – Общий вид коммутаторов MOXA Ethernet Switch EDS-308 и EDS-408A

Технические характеристики коммутаторов EDS-308(-MM) и EDS-408A(-MM):

- поддерживаемые стандарты..... IEEE 802.3 for 10 BaseT, IEEE 802.3u for 100 BaseT(X) and 100BaseFX, IEEE 802.3x for Flow Control;

– поддерживаемые стандарты

(только для EDS-408A(-MM)) (IEEE 802.1D- 2004 for Spanning Tree Protocol, IEEE 802.1w for Rapid STP, IEEE802.1p for Class of Service, IEEE 802.1Q for VLAN Tagging;

– протоколы

(для EDS-408A(-MM)) IGMPv1/v2, GMRP, GVRP, SNMPv1/v2c/v3, TFTP, SNMP, SMTP, RARP, RMON, DHCP Server/Client, HTTP, Telnet, Syslog, DHCP Option 66 /67 /82, BootP, LLDP, EtherNet / IP, Modbus / TCP, IPv6, NTP Server / Client;

– поддержка баз MIB

(для EDS-408A(-MM)) MIB-II, Ethernet-Like MIB, P-BRIDGE MIB, Bridge MIB, RSTP MIB, RMON MIB Group 1, 2, 3, 9;

– интерфейс:

а) оптические порты 100 Base FX (разъемы SC или ST);

б) проводные порты 10/100 Base T(X) (разъем RJ-45);

в) консольный порт

(для EDS-408A(-MM)) (RS-232 (разъем RJ-45));

г) релейный выход с токовой нагрузкой 1 А (24 VDC);

д) переключение топологии соединений

(для EDS-408A(-MM)) Turbo Ring, Master, Coupler, Reserve;

е) переключатели мониторинга состояния портов (для EDS-308A(-MM));

– питание:

а) напряжение питания, В от 12 до 45 (DC);

б) потребляемый ток

(при напряжении 24 В), А .. 0,26;

– конструкция:

а) корпус металлический (IP30);

б) габаритные размеры

(Ш×В×Г), мм 53,6×135×105;

в) масса, кг 0,89;

г) монтаж на DIN-рейку.

1.6.7 Шкаф кроссовый оптический

Шкаф кроссовый оптический (ШКО) предназначен для разделки оптического кабеля внутри ШИТО и его подключения к сети с оптическим интерфейсом. ШКО изготавливается в металлическом корпусе и устанавливается в нижней части ШИТО. Он имеет следующие технические характеристики:

– количество угловых планок, не более 2;

– количество оптических адаптеров на планку, не более 8;

– тип оптических адаптеров ST, FC, SC;

– количество сплайс - кассет 2;

– габаритные размеры (Ш×В×Г), мм 263×263×62;

- масса, кг, не более3;
- монтажнастенный.

1.6.8 Промышленные компьютеры Nexcom NISE 3500 имеют следующие технические характеристики:

- процессор: Mobile DualCore Intel Core i5-520M, 2400 МГц;
- чипсет системной платы: Intel Ibex Peak-M QM57, Intel Ironlake-M;
- встроенный в процессор видеоадаптер: Intel(R) HD Graphics (Core i5);
- память: 4 Гбайт DDR3 1600 МГц;
- дисковый накопитель: зеркальный массив (RAID-1) из двух HDD дисков 500 Гбайт.

Общий вид ПК Nexcom NISE 3500 представлен на рисунке 17.

Изготовитель оставляет за собой право применять ПК с другими характеристиками по мере морального устаревания ПК.

По желанию заказчика на ПК могут предварительно устанавливаться операционные системы либо Debian, либо лицензионные MS Windows 7 Professional и MS Windows Server 2012, которые указываются в карте заказа.

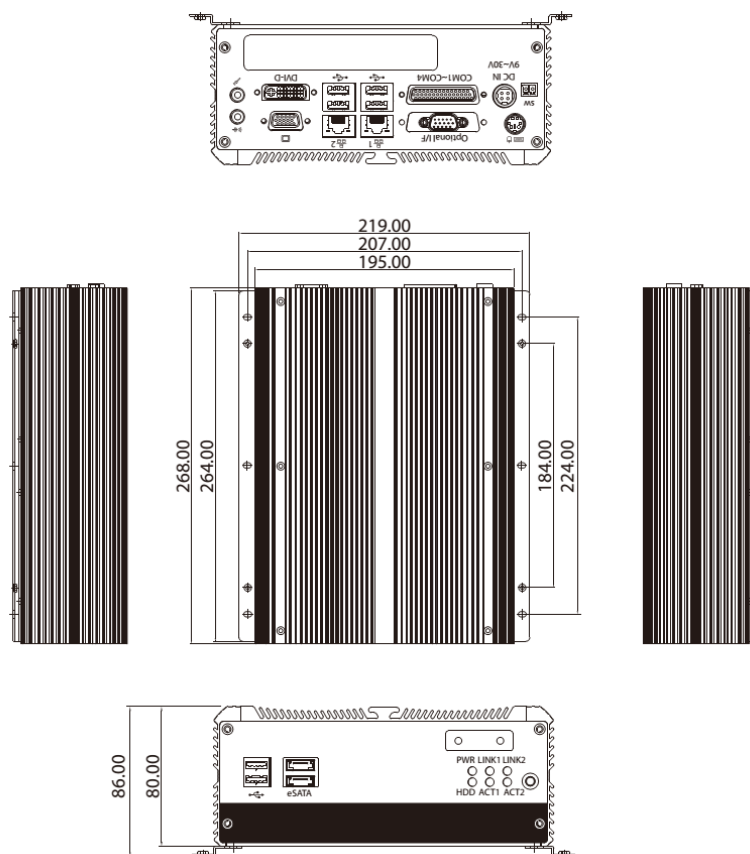


Рисунок 17 – Общий вид, габаритные размеры Nexcom NISE 3500

1.6.9 Панельный монитор

Монитор предназначен для отображения текстовой и графической информации на экране. Он изготовлен в металлическом корпусе и имеет: винтовой разъем для подключения питания, разъем типа DB-15 стандартного интерфейса VGA, разъем стандартного графического интерфейса DVI-D, а так же пять кнопок управления настройками монитора на передней панели.

Общий вид монитора представлен на рисунке 18.

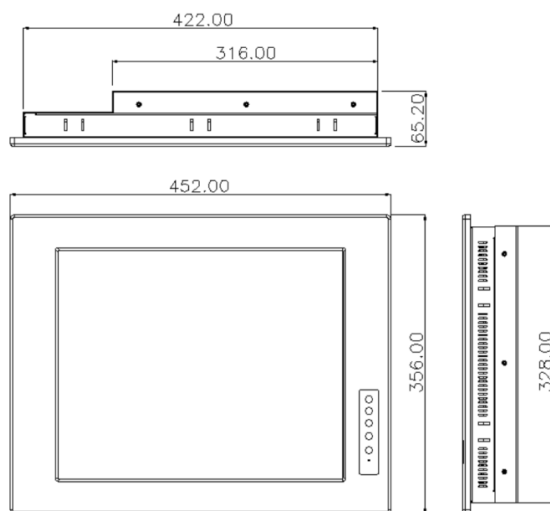


Рисунок 18 – Общий вид, габаритные размеры монитора

Монитор имеет следующие технические характеристики:

- тип матрицы LCD TFT;
- размер по диагонали, дюйм 17;
- типы интерфейсов аналоговые SVGA, DVI-D;
- разрешение экрана, пиксель 1280×1024;
- яркость, кд/м² 300;
- контрастность 800 : 1;
- количество цветов 167×10⁵;
- размер пикселя, мм 0,264;
- горизонтальный / вертикальный углы обзора, градус 170 / 160;
- напряжение питания, В от 9 до 36;
- род тока питания постоянный;
- потребляемый ток при напряжении 12 В, А, не более 4,75;
- габаритные размеры (Ш×В×Г), мм 452,0×356,0×65,2;
- масса, кг 8,6.

1.6.10 Клавиатура

Клавиатура предназначена для ввода текстовой информации и управления работой компьютеров. Она выполнена выдвжной с фиксацией в задвинутом положении. Клавиатура совмещена с Touchpad - сенсорной панелью и с двумя кнопками, в совокупности заменяющими компьютерную мышь. Клавиатура имеет разъем PS/2 для подключения к компьютеру на конце кабеля длиной 0,7 м, светодиодную индикацию «Num Lock», «Caps Lock», «Scroll Lock», 88 клавиш и русскую раскладку.

1.6.11 KVM – коммутатор

KVM – коммутатор предназначен для управления работой до четырёх компьютеров с помощью одного монитора, одной клавиатуры PS/2 и одной мышки PS/2. Благодаря KVM – коммутатору снижаются затраты на эксплуатацию, техобслуживание, и энергопотребление, а также более эффективно используется рабочее пространство.

KVM – коммутатор не требует установки драйверов и программ и совместим с такими операционными системами как Windows 2000 / XP / 2003 Server / 7 и Debian.

Схема подключения KVM-коммутатора представлена на рисунке 19.

KVM – коммутатор имеет следующие характеристики:

- количество консольных портов 1;
- разъемы консольного порта:
 - а) PS / 2 для клавиатуры 1;
 - б) PS / 2 для мышки 1;
 - в) HDB-15 для интерфейса VGA 1.
- количество компьютерных портов 4;
- разъемы компьютерных портов:
 - а) PS / 2 для клавиатуры 4;
 - б) PS / 2 для мышки 4;
 - в) HDB-15 для интерфейса VGA 4.
- максимальное разрешение VGA, пикселей 1920×1440;
- интервал сканирования портов, с от 5 до 99;
- питание от PS / 2;
- габаритные размеры (Ш×В×Г), мм 220×44,5×100;
- масса, кг 1;
- монтаж в 19” стойку.

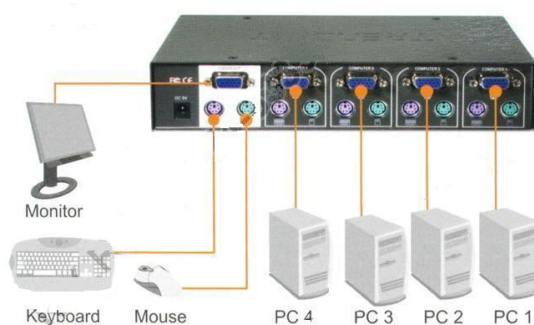


Рисунок 19 – Схема подключения KVM-коммутатора

1.6.12 Сервер портов

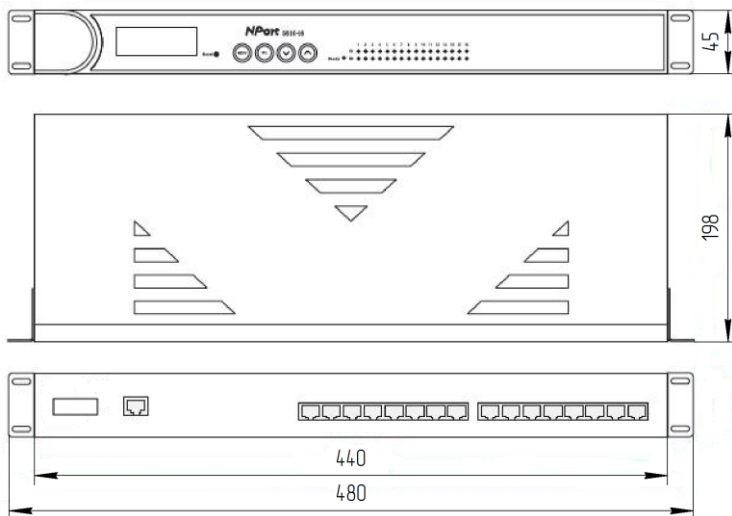
Сервер портов MOXA NPort 5650-16(8) предназначен для преобразования последовательных интерфейсов RS232 и RS485 в Ethernet и позволяет осуществлять сбор данных с технических средств через последовательные интерфейсы. По умолчанию все порты настраиваются на двухпроводный RS485 интерфейс и защищаются на выходе блоками защиты линий БЗЛ-01. Интерфейсные кабели от технических средств подключаются непосредственно к блокам защиты линий.

Общий вид сервера портов MOXA NPort 5650-16(8) приведен на рисунке 20.

Технические характеристики:

- последовательные порты:
 - а) количество портов 16 или 8;
 - б) типы интерфейсов RS232/422/485;
 - в) разъемы RJ-45 (8-конт.);

- г) защита от импульсных помех, кВ 15;
- д) управление направлением передачи данных по RS485.. ADDC (автоматич.);
- интерфейс Ethernet:
 - а) количество портов 1;
 - б) тип портов Ethernet Ethernet 10/100 Base T(X);
 - в) разъемы RJ-45 (8-конт.);
 - г) гальваническая изоляция, кВ 1,5;
 - д) сетевые протоколы ICMP, IP, TCP, UDP, DHCP, BOOTP, Telnet, DNS, SNMP, HTTP, SMTP, SNTP, Rtelnet, ARP;
- требования по электропитанию:
 - а) напряжение, В от 9 до 36;
 - б) потребляемый ток при напряжении 24 В, А 1,2;
- конструкция:
 - а) габаритные размеры (Ш×В×Г), мм 480×45×198;
 - б) масса, кг 3,46;
 - в) монтаж в 19” стойку.



Pin	RS-232	RS-422 4-wire RS-485	2-wire RS-485
1	DSR	---	---
2	RTS	TxD+	---
3	GND	GND	GND
4	TxD	TxD-	---
5	RxD	RxD+	Data+
6	DCD	RxD-	Data-
7	CTS	---	---
8	DTR	---	---

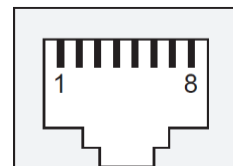


Рисунок 20 – Общий вид и назначение контактов последовательных портов сервера портов MOXA NPort 5650-16(8)

1.6.13 Блок защиты линии БЗЛ-01

Блок защиты линии БЗЛ-01 предназначен для защиты технических средств с последовательным интерфейсом RS485 от воздействия импульсных перенапряжений, возникающих при воздействии электромагнитных импульсов и электростатических разрядов. Блок изготовлен в пластмассовом корпусе и имеет винтовые разъемы. Общий вид блока показан на рисунке 21.

Технические характеристики:

- количество защищаемых каналов 2;
- ток поглощения энергии в момент разряда (8/20 мкс), кА, не более 10;
- вносимое сопротивление, Ом, не более 4;

- пороговое напряжение срабатывания защиты, В, не более6,4;
- номинальный ток плавкого предохранителя, мА, не более160;
- степень защиты оболочки по ГОСТ 14254-2015IP20;
- средний срок службы, лет, не менее20;
- габаритные размеры (В×Ш×Г), мм, не более90×23×70;
- масса, кг, не более0,09.

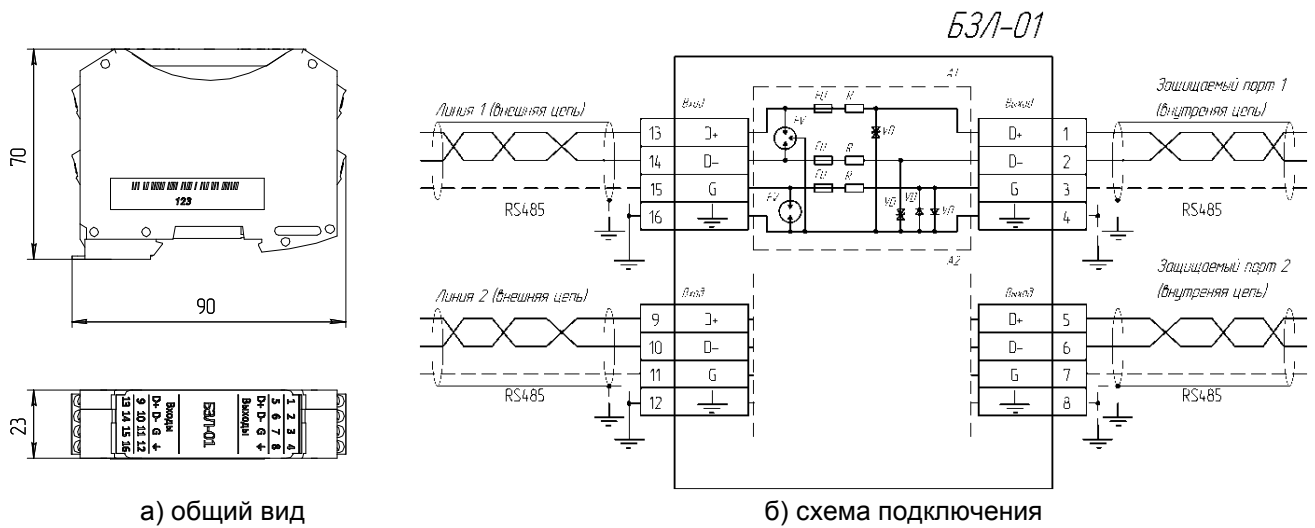


Рисунок 21 – Общий вид и схема подключения блока защиты линий БЗЛ-01

1.7 Конструктив металлоконструкции

Конструктив металлоконструкции выполнен в виде шкафа и может иметь различные размеры. Варианты габаритных и установочных размеров шкафов представлены на рисунке 22. Напольные шкафы могут поставляться с одинарным или с двойным цоколем высотой 100 мм или 200 мм соответственно. Конструктив металлоконструкции выбирается в карте заказа.

В составе металлоконструкции ШИТО предусмотрена стандартная 19" стойка для установки технических средств.

По умолчанию напольные шкафы имеют две двери, спереди и сзади, для двустороннего обслуживания установленного в нем оборудования, двери снабжены замком, открываемым специальным ключом (по умолчанию ключ с двойной бородкой), входящим в комплект поставки. Передняя дверь может изготавливаться либо глухой из стали, либо обзорной из стекла и выбирается в карте заказа.

Ввод кабелей внешних соединений осуществляется через отверстия в днище шкафов. Для обеспечения защиты от проникновения пыли предусмотрены кабельные вводы.

Металлоконструкция настенных шкафов определяется либо набором технических средств, указанных в проекте заказчиком, либо заказчиком в карте заказа.

1.8 Средства измерений, инструмент и принадлежности

Для бесперебойной работы ШИТО в течение всего гарантийного периода необходимо ввести ШИТО в эксплуатацию в соответствии с разделом 2 настоящего РЭ и выполнять техническое обслуживание (ТО) в соответствии с разделом 3 настоящего РЭ.

Перечень оборудования и средств измерений, необходимых для проверки ШИТО, приведен в таблице 2.

Таблица 2

Наименование	Тип	Основные технические характеристики
Гигрометр психрометрический	ВИТ-2	(15 – 40) °С; ПГ ± 0,2 °С (20 – 90) %; ПГ ± (6 – 5) %
Измеритель параметров электрических сетей	АКИП-8406	1 МОм - 0,999 Ом, ПГ ± (0,01· $r_{изм}$ + 2·к), где $r_{изм}$ – измеренное значение электрического сопротивления, разрешение к – единица младшего разряда в указанном диапазоне. Тестовый ток 10 А
Мультиметр	APPA 109N	1 мкВ – 1000 В, ПГ ± (0,06 % + 10 е.м.р.) =U 1 мкВ – 750 В, ПГ ± (0,7 % + 50 е.м.р.) ~U 1 мкА – 10 А, ПГ ± (0,2 % + 40 е.м.р.) =I 1 мкА – 10 А, ПГ ± (0,8 % + 50 е.м.р.) ~I 10 МОм – 2 ГОм, ПГ ± (0,3 % + 30 е.м.р.)
Устройство пробивного напряжения	TOS-5051A	до 5000 В; ПГ ± 3 %
Мегаомметр	E6-24/1	10 кОм – 999 МОм; ПГ ± (3 % + 3 е.м.р.) $U_{уст} = 100; 250; 500; 1000$ В
Калибратор токовой петли	Fluke 705	(0 – 28) В, ПГ ± (0,025 % + 2 е.м.р.) =U (0 – 24) мА, ПГ ± (0,02 % + 2 е.м.р.) =I
Примечание – Допускается применение другого оборудования и средств измерений, аналогичных по своим техническим и метрологическим характеристикам, и обеспечивающих заданные режимы испытаний.		

1.9 Маркировка и пломбирование

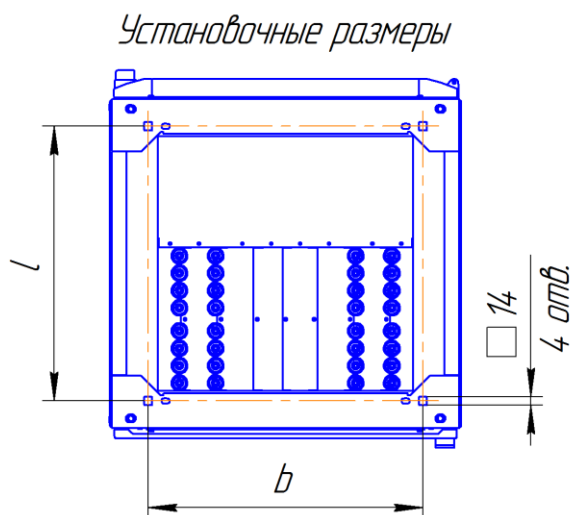
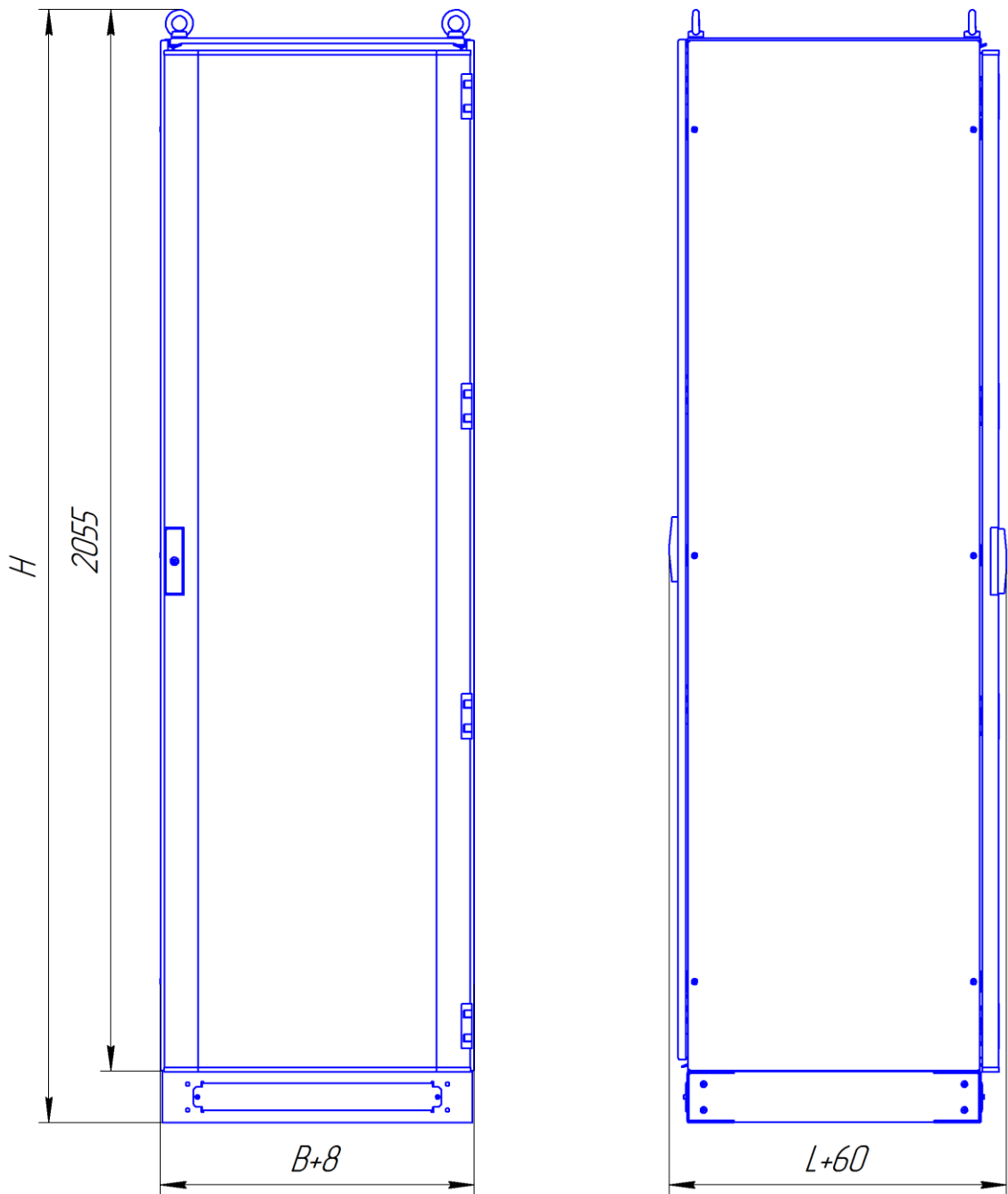
1.9.1 Маркировка выполнена в соответствии с ГОСТ 18620-86 способом, обеспечивающим ее четкость и сохранность в течение всего срока службы.

1.9.2 На передней двери шкафов имеется табличка, выполненная из пластика, на которой указаны:

- обозначение ШИТО;
- товарный знак предприятия-изготовителя;
- заводской номер;
- основные параметры шкафов по 1.2.1 настоящего РЭ;
- единый знак обращения продукции на рынке государств-членов Таможенного союза;
- надпись “Сделано в России”;
- дата изготовления.

1.9.3 Транспортная маркировка тары - по ГОСТ 14192-96, в том числе на упаковку нанесены изображения манипуляционных знаков: “Хрупкое. Осторожно”, “Беречь от влаги”, “Место строповки”, “Верх”, “Пределы температуры” (интервал температур в соответствии с разделом 5.5 настоящего РЭ).

1.9.4 Конструкция ШИТО не предусматривает пломбирование.



Размеры в мм

H	B	L	b	l
2155	600	600	475	475
2155	600	800	475	675
2155	800	600	675	475
2155	800	800	675	675
2255	600	600	475	475
2255	600	800	475	675
2255	800	600	675	475
2255	800	800	675	675

Рисунок 22 – Габаритные и установочные размеры напольного шкафа

1.10 Упаковка

1.10.1 Упаковка ШИТО производится в соответствии с требованиями технических условий ТУ 3433-020-20572135-2007, условий хранения и транспортирования, указанных в 4 и 5 настоящего РЭ.

1.10.2 Комплекуются ШИТО в соответствии со списком комплектующих, указанным в паспортах на данные шкафы.

1.10.3 Тип упаковки выбирается заказчиком в зависимости от условий транспортирования, хранения на складе готовых изделий и способов выполнения погрузочно-разгрузочных операций.

1.10.4 В соответствии с требованиями ГОСТ 23216-78 производится упаковывание запасных частей, технической и сопроводительной документации и маркировка их упаковки. Упаковка компакт-дисков, запасных частей и документация плотно прикреплена к шкафам для исключения свободного перемещения и повреждения при транспортировании.

2 Использование по назначению

2.1 Эксплуатационные ограничения

2.1.1 Климатические условия монтажа и эксплуатации, а также воздействие механических факторов внешней среды шкафов должны соответствовать эксплуатационным характеристикам 1.2.2 настоящего РЭ.

2.1.2 Возможность работы шкафов в условиях, отличных от указанных, оговаривается специальным соглашением между предприятием-изготовителем и заказчиком.

2.2 Подготовка шкафов к эксплуатации

2.2.1 Монтаж должен проводиться квалифицированным персоналом, прошедшим аттестацию на проведение соответствующих работ.

2.2.2 Упакованные ШИТО установить на горизонтальную поверхность, руководствуясь знаками "Верх". Извлечь шкафы из упаковки. Произвести внешний осмотр ШИТО, убедиться в отсутствии механических повреждений ШИТО, вызванных транспортированием.

2.2.3 Сверить номинальные данные паспортной таблички (тип, напряжение питания) с данными в документации.

2.2.4 При обнаружении каких-либо несоответствий или неисправностей в оборудовании необходимо поставить в известность предприятие-изготовитель.

2.2.5 Шкафы предназначены для установки в чистом помещении, достаточно освещенном для проведения необходимых проверок.

2.2.6 Установить и закрепить шкафы на конструкциях, предусмотренных технической документацией.

2.2.7 В нижней части ШИТО расположена плоская шина заземления, представляющая главную заземляющую шину (ГЗШ), которую необходимо присоединить к заземляющему контуру. Присоединение ГЗШ к внешней системе защитного заземления осуществляется проводом типа ПуГВ 16 3-Ж ТУ 16-705.501-2010, входящим в состав шкафов. Выполнение этого требования является обязательным.

ВНИМАНИЕ: Крепление шкафов сваркой или болтами к металлоконструкции пола не обеспечивает надежного заземления!

2.2.8 Монтаж шкафов выполнить в соответствии с инструкцией по монтажу ЭКРА.650323.012 И.

Для ввода кабеля используются кабельные вводы фирмы ДКС (арт. №54520), рассчитанные на диаметр кабеля от 5,5 до 20 мм. В шкафы глубиной 600 мм устанавливаются 46 вводов, в шкафы глубиной 800 мм – 82 ввода.

Для механического крепления кабеля можно использовать кабельные зажимы фирмы Rittal (арт.№ DK 7077.000, 7078.000 или 7097.000 в зависимости от диаметра кабеля: (6 – 14), (12 – 18) или (18 – 22) мм соответственно) или хомуты из нержавеющей стали для всего диапазона диаметров кабеля, на которые рассчитаны кабельные вводы.

Для заземления экранов кабеля можно использовать зажимы фирмы Rittal (арт.№ SZ 2388.100, 2388.150 или 2388.200 в зависимости от диаметра кабеля: (3 – 10), (4 – 15) или (10 – 20) мм соответственно), зажимы фирмы Weidmuller KLBU CO1 (арт.№ 1753311001), KLBU CO2 (арт.№ 1752131001) или KLBU CO3 (арт.№ 1749151001) в зависимости от диаметра кабеля ((3 – 10), (4 – 15) или (10 – 20) мм соответственно) или хомуты из нержавеющей стали для всего диапазона диаметров кабеля, на которые рассчитаны кабельные вводы.

Для ввода в шкафы напольного исполнения интерфейсного кабеля устройств синхронизации единого времени с разъемом DB-25 в одной из панелей дна предусмотрен прямоугольный вырез (65x22 мм), закрытый пластиной с кабельным вводом.

Вырез для ввода кабеля с разъемом DB-25 показан на рисунке 23.

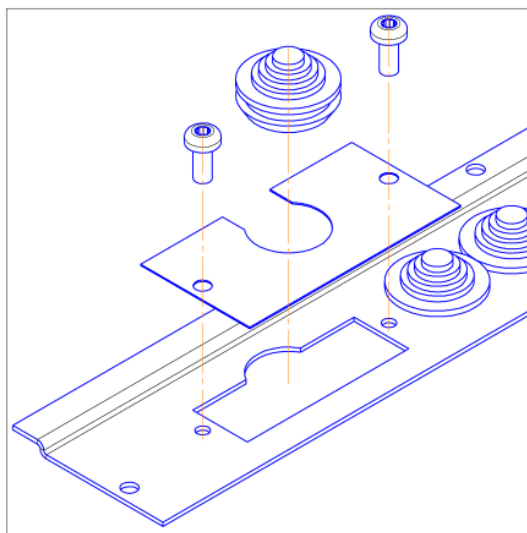


Рисунок 23 – Вырез для ввода кабеля с разъемом DB-25

2.2.9 Указания по вводу шкафов в эксплуатацию

При вводе шкафов в эксплуатацию необходимо выполнить следующие проверки:

- визуальный осмотр исправности проводов и соединений;
- электрической непрерывности цепей защитного заземления;
- электрической прочности изоляции;
- сопротивления изоляции.

2.2.10 Измерения при всех испытаниях должны проводиться при температуре окружающего воздуха (25 ± 10) °С, относительной влажности воздуха не более 80 %, если не оговорены другие особые условия.

2.2.11 При визуальном осмотре исправности проводов и соединений следует обращать внимание на наличие видимых повреждений, трещин и загрязнений, а также на надежность соединения проводов в клеммах и технических средствах. В случае обнаружения неисправностей устранить их.

2.2.12 Проверку непрерывности цепи защитного заземления шкафов проводят с помощью измерителя сопротивления заземления. Измеряют величину сопротивления заземления между главной клеммой защитного заземления и каждой заземленной частью шкафов с учетом сопротивления крепления цепи заземления.

Проверку считают пройденной, если цепь защитного заземления электрически непрерывна по ГОСТ 12.2.007.0-75 и электрическое сопротивление между главной клеммой защитного заземления (шины заземления горизонтальной) и каждой металлической частью шкафов не более 0,1 Ом.

2.2.13 Проверку электрической прочности изоляции проводят на устройстве пробивного напряжения.

Прикладываемое испытательное переменное напряжение частотой 50 Гц должно иметь следующее значение:

- 500 В – для цепей с рабочим напряжением 60 В и менее;
- 2000 В – для цепей с рабочим напряжением более 60 В.

Напряжение прикладывается к каждой независимой цепи относительно корпуса и относительно друг друга.

Перед испытанием следует убедиться в отсутствии короткого замыкания между испытуемыми цепями, измерив электрическое сопротивление изоляции мегаомметром.

В момент приложения испытательное напряжение не должно превышать 50 % значений, указанных выше. После этого его следует плавно повышать в течение нескольких секунд до полного значения и выдержать 60 с.

Испытание считается пройденным, если отсутствуют пробой и перекрытия изоляции.

Испытания изоляции следует проводить с соблюдением требований безопасности по ГОСТ 12.3.019-80 и «Правил технической эксплуатации электроустановок потребителей».

2.2.14 Электрическое сопротивление изоляции следует измерять мегаомметром, прикладывая испытательное напряжение 500 В к каждой независимой цепи относительно корпуса и относительно друг друга.

Испытание считается пройденным, если электрическое сопротивление изоляции не менее 100 МОм.

3 Техническое обслуживание шкафов

3.1 Общие указания

3.1.1 Техническое обслуживание шкафов проводится с целью предупреждения возникновения неисправностей и выявления скрытых дефектов оборудования.

Своевременное проведение технического обслуживания в полном объеме является условием сохранения гарантии производителя на оборудование. Выполнение ТО со стороны производителя не входит в состав гарантийных обязательств.

Профилактические работы осуществляются, как правило, в заранее предусмотренные сроки и состоят из:

- визуального осмотра;
- протяжки винтовых и болтовых соединений;
- чистки или замены фильтров системы вентиляции, если она есть;
- чистки наружных поверхностей технических средств;
- проверки технического состояния и замены элементов технических средств в случае необходимости.

Профилактическое обслуживание предупреждает возможность неожиданной потери работоспособности (отказа) ПТК вследствие, например, износа его элементов, загрязнения контактов и т.п.

При выполнении работ по техническому обслуживанию шкафов требуется соблюдать меры безопасности, изложенные в 3.2.

3.1.2 Техническое обслуживание должно проводиться квалифицированным персоналом, прошедшим обучение и имеющим разрешение на проведение данных работ.

Для организации подготовки и проведения ТО рекомендуется ведение «Журнала технического обслуживания».

Обнаруженные при ТО отклонения от нормального состояния системы и оборудования, не требующие немедленного устранения, должны быть занесены в «Журнал учета дефектов и неполадок электрооборудования». Дефекты узлов и деталей, которые при дальнейшей эксплуатации шкафа могут нарушить его работоспособность или безопасность условий труда, должны немедленно устраняться (в соответствии с гарантийными обязательствами или по отдельному договору на техническое обслуживание).

3.2 Меры безопасности

3.2.1 ШИТО должны устанавливаться в местах, безопасных для пребывания персонала.

3.2.2 ПТК построен таким образом, что ошибочные действия оперативного персонала или отказы технических средств не приводят к ситуациям, опасным для жизни и здоровья людей.

3.2.3 По требованиям защиты человека от поражения электрическим током шкаф соответствует классу I по ГОСТ 12.2.007.0-75.

3.2.4 ШИТО имеют защиту питающей цепи от короткого замыкания.

Все элементы технических средств ШИТО, находящиеся под напряжением защищены от

случайного прикосновения к ним обслуживающего персонала.

3.2.5 Главная шина заземления обязательно должна быть подключена к контуру заземления здания и иметь сопротивление подключения не более 0,1 Ом по ГОСТ 25861-83.

3.2.6 Условия работы оперативного и обслуживающего персонала при эксплуатации ШИТО соответствуют требованиям санитарных норм и требованиям безопасности персонала.

3.3 Порядок технического обслуживания шкафов

Порядок технического обслуживания шкафов представлен в таблице 3, и включает в себя ежемесячное (ТО1) и годовое техническое обслуживание (ТО2).

Ежемесячное профилактическое обслуживание не нарушает управления технологическим процессом подстанции.

Таблица 3

Пункт РЭ	Наименование объекта ТО и работы	Виды ТО
2.2.10	Проверка температуры окружающей среды шкафа	ТО1, ТО2
2.2.11	Визуальный контроль	ТО1, ТО2
2.2.12	Проверка непрерывности цепи защитного заземления	ТО2
2.2.13	Проверка электрической прочности изоляции	ТО2
2.2.14	Проверка электрического сопротивления изоляции	ТО2
3.4.1	Проверка дублированной системы питания	ТО2
3.4.2	Проверка органов отображения информации (монитора, ламп сигнализации)	ТО1, ТО2
3.4.3	Проверка работоспособности промышленных компьютеров	ТО1, ТО2
3.4.4	Проверка каналов связи (RS232, RS485, Ethernet 10/100/1000 Base TX и FX, при наличии)	ТО2
3.4.5	Проверка системы диагностики	ТО2
3.4.6	Проверка ПО на вирусы	ТО1, ТО2

Техническое обслуживание, требующее отключения электропитания, производится не чаще одного раза в год.

3.4 Методика испытаний работоспособности шкафов

3.4.1 Проверка дублированной системы питания

Дублированная система питания должна выдавать вторичное напряжение питания 24 В при подаче первичного питания, хотя бы на один из её входов.

Напряжение на выходе ДСП должно входить в диапазон рабочих напряжений всех технических средств, входящих в состав ШИТО.

К одному входу ДСП подключается источник переменного тока с напряжением от 187 до 242 В; другой вход подключается к источнику постоянного тока напряжением от 176 до 242 В.

ВАЖНО: Не перепутать входы, рассчитанные на переменный и постоянный токи между собой, а также полярность источника питания постоянного тока!

При испытаниях ДСП следует проверять наличие вторичного напряжения питания, попеременно отключая питающее напряжение от одного из источников от трех до пяти циклов. При этом вторичное напряжение не должно пропадать. Наличие вторичного напряжения проверяют по работе технических средств. Они не должны выключаться, зависать или перезагружаться.

Если одно или более техническое средство не включилось или работает с перебоями, следует проверить наличие вторичного напряжения с помощью вольтметра, а затем, определить и устранить неисправность.

Коммутацию первичного напряжения питания допускается осуществлять автоматическими выключателями, входящими в состав ДСП.

3.4.2 Проверка органов отображения информации (монитора, ламп сигнализации)

3.4.2.1 Проверка монитора

Монитор должен корректно, без искажений отображать текстовую и графическую информацию технического средства, к которому он подключен.

В рабочем режиме достаточно следить за корректным отображением информации и, если нет сбоев, то никаких дополнительных тестов не требуется.

Корректное отображение - это информация, отображенная без геометрических и цветовых искажений.

При сбоях необходимо:

1) проверить наличие битых пикселей. Количество битых пикселей проверяется с помощью программы, закрашивающей экран одним из основных цветов. Фон последовательно закрашивается красным, зеленым и синим цветами. Пиксели, которые отображают цвет некорректно, считаются битыми. Допускается не более трех битых пикселей на монитор, при условии, что это не соседние пиксели. Битые пиксели определять последовательно по всем трем цветам;

2) проверить корректность геометрических искажений с помощью программы, которая выводит геометрические фигуры или таблицы, позволяя, таким образом, подстроить параметры изображения. Корректным считается отображение круга (центр круга должен совпадать с центром экрана) диаметром больше половины меньшей стороны экрана без видимых искажений;

3) настроить яркость и контрастность таким образом, чтобы при равномерном распределении не менее пяти градаций серого: от белого до черного, все градации были видны.

3.4.2.2 Проверка световой сигнализации

Световая сигнализация считается работоспособной, если она включается при подаче соответствующего сигнала (напряжения).

3.4.3 Проверка работоспособности промышленных компьютеров

3.4.3.1 Проверка корректности загрузки и времени готовности

Во время загрузки не должно быть зависаний, перезагрузок и сообщений об ошибках. Время загрузки не должно превышать 5 мин.

Временем загрузки считается время, которое требуется для перехода ПК из выключенного состояния в состояние полной готовности к работе.

Испытание считается пройденным, если время загрузки не более 5 мин и при этом в процессе загрузки нет зависаний, перезагрузок и сообщений об ошибках.

3.4.3.2 Наличие и корректность установки драйверов технических средств для установленной ОС, а также отсутствие конфликтов распределения ресурсов ОС (порты, память и прочие ресурсы).

В диспетчере устройств все устройства ПК должны корректно определяться и иметь корректно установленные драйвера и не иметь общих конфликтующих ресурсов.

Корректность установки драйверов и их работа определяется с помощью диспетчера устройств в ОС. Список диспетчера устройств не должен содержать каких-либо дополнительных сообщений.

3.4.4 Проверка каналов связи

3.4.4.1 Проверка каналов связи с интерфейсами Ethernet 10/100/1000 Base TX и FX

Каналы связи должны обеспечивать связь между техническими средствами.

Для проверки работоспособности канала связи Ethernet достаточно настроить и установить связь между всеми техническими средствами и ПК. Техническое средство считается подключенным, если устройство появляется в списке « сетевого окружения » или выполняются операции при помощи команды « Ping ».

3.4.4.2 Проверка каналов связи последовательных интерфейсов RS232, RS422, RS485, токовая петля и т.д.

Каналы связи должны обеспечивать связь между техническими средствами.

Для проверки последовательных каналов достаточно, либо настроить и установить связь с подключенными через них устройствами, либо, если подключенных устройств нет, проверять последовательные каналы с одинаковым интерфейсом, попарно подключив их друг к другу и настроив один порт на передачу, а другой на прием. С помощью дополнительной программы, например, Telnet (входит в состав ОС Windows) проверить передачу и получение данных. Если данные передаются без искажений, то проверку можно считать пройденной.

3.4.5 Проверка системы диагностики

Система диагностики состоит из логического контроллера, ЖК-панели и лампы сигнализации. Система отслеживает открытие дверей шкафа, отсутствие напряжения на вводных блоках питания, нарушения работы сетевых коммутаторов и отсутствие связи с промышленными компьютерами.

При испытании системы диагностики проверяется её срабатывание на следующие события:

- 1) открытие дверей – путем поочередного открытия передней и задней двери шкафа;
- 2) отсутствие напряжения на вводных блоках питания - путем поочередного отключения вводных автоматов;
- 3) нарушение работы сетевых коммутаторов – путем поочередного отключения их питающего напряжения;

4) отсутствие связи – поочередным отключением ПК.

Любое из перечисленных событий должно сопровождаться включением лампы, сигнализирующей на нарушение работоспособности шкафа, а также появлением наименования нарушений на ЖК-панели. При этом при проверке срабатывания на события 2 – 4 необходимо закрывать двери для исключения из списка нарушений сигнализации открытия дверей.

3.4.6 Проверка ПО на вирусы

Проверка ПО на вирусы осуществляется с помощью любой антивирусной программы. Тип антивирусной программы выбирает испытатель. Проверку следует осуществлять методом сканирования по ГОСТ Р 51188-98. Перед проверкой базу вирусов антивирусной программы следует обновить.

Проверка считается пройденной при отсутствии вирусов по окончании сканирования.

4 Хранение

4.1 Требования по условиям хранения распространяются на склады изготовителя и потребителя продукции.

4.2 Допустимый срок хранения в упаковке поставщика – 1 год.

4.3 Условия хранения ШИТО – 1(Л) по ГОСТ 15150-69, т.е. в отапливаемых и вентилируемых складах и хранилищах с кондиционированием воздуха в любых макроклиматических районах.

Условиям хранения ШИТО в упаковке соответствуют следующие климатические условия:

- температура окружающего воздуха от минус 20 до плюс 50 °С;
- относительная влажность окружающего воздуха от 40 до 80 % при температуре плюс 25 °С;
- атмосферное давление от 73,3 до 107 кПа (от 550 до 800 мм рт. ст.);
- высота над уровнем моря не более 2000 м.

5 Транспортирование

5.1 Транспортирование ШИТО может производиться железнодорожным транспортом в крытых вагонах, в закрытых автомашинах, воздушным транспортом в отапливаемых герметизированных отсеках и водным транспортом в трюме, с общим числом перегрузок не более двух. Допускается транспортирование ШИТО в универсальных контейнерах по ГОСТ 18477-79.

5.2 Транспорт должен предохранять ШИТО от воздействия солнечного излучения, резких скачков температур, атмосферных осадков и пыли с соблюдением мер предосторожности против механических воздействий.

5.3 Срок транспортирования и промежуточного хранения ШИТО не должен превышать 1 месяца.

5.4 Погрузка, крепление, перевозка и разгрузка ШИТО должны осуществляться с учетом нанесенных манипуляционных знаков на транспортной таре и в соответствии с правилами перевозки, действующими на транспорте данного вида.

5.5 ШИТО должны нормально функционировать после транспортирования при температуре окружающего воздуха от минус 20 до плюс 50 °С и относительной влажности до 98 % при температуре 35 °С по ГОСТ Р 52931-2008.

5.6 ШИТО в упакованном виде должны выдерживать без повреждений транспортную тряску с ускорением 100 м/с² (10 g) при длительности ударного импульса от 5 до 20 мс по ГОСТ 23216-78.

5.7 Условия транспортирования ШИТО – «Л» по ГОСТ 23216-78.

Перечень принятых сокращений

АРМ – автоматизированное рабочее место;

ГЗШ – главная заземляющая шина;

ДиРС – дискретные и разрешающие сигналы;

ДСП – дублированная система питания;

МAB – модуль аналогово ввода;

МДВ – модуль дискретного вывода;

МДВВ – модуль дискретного ввода;

МСС – модульная система сбора;

НКУ – низковольтное комплектное устройство;

ООО НПП «ЭКРА» – общество с ограниченной ответственностью научно-производственное предприятие «ЭКРА»;

ОС – операционная система;

ПК – промышленный компьютер;

ПО – программное обеспечение;

ПТК – программно-технический комплекс;

РЗА – релейная защита и автоматика;

РЭ – руководство по эксплуатации;

ТО – техническое обслуживание;

УСО – устройство связи с объектом;

ХХХ – заводской номер изделия;

ШИТО – шкаф информационно - технологического оборудования;

ШКО – шкаф кроссовый оптический;

ЧМИ – человеко-машинный интерфейс.